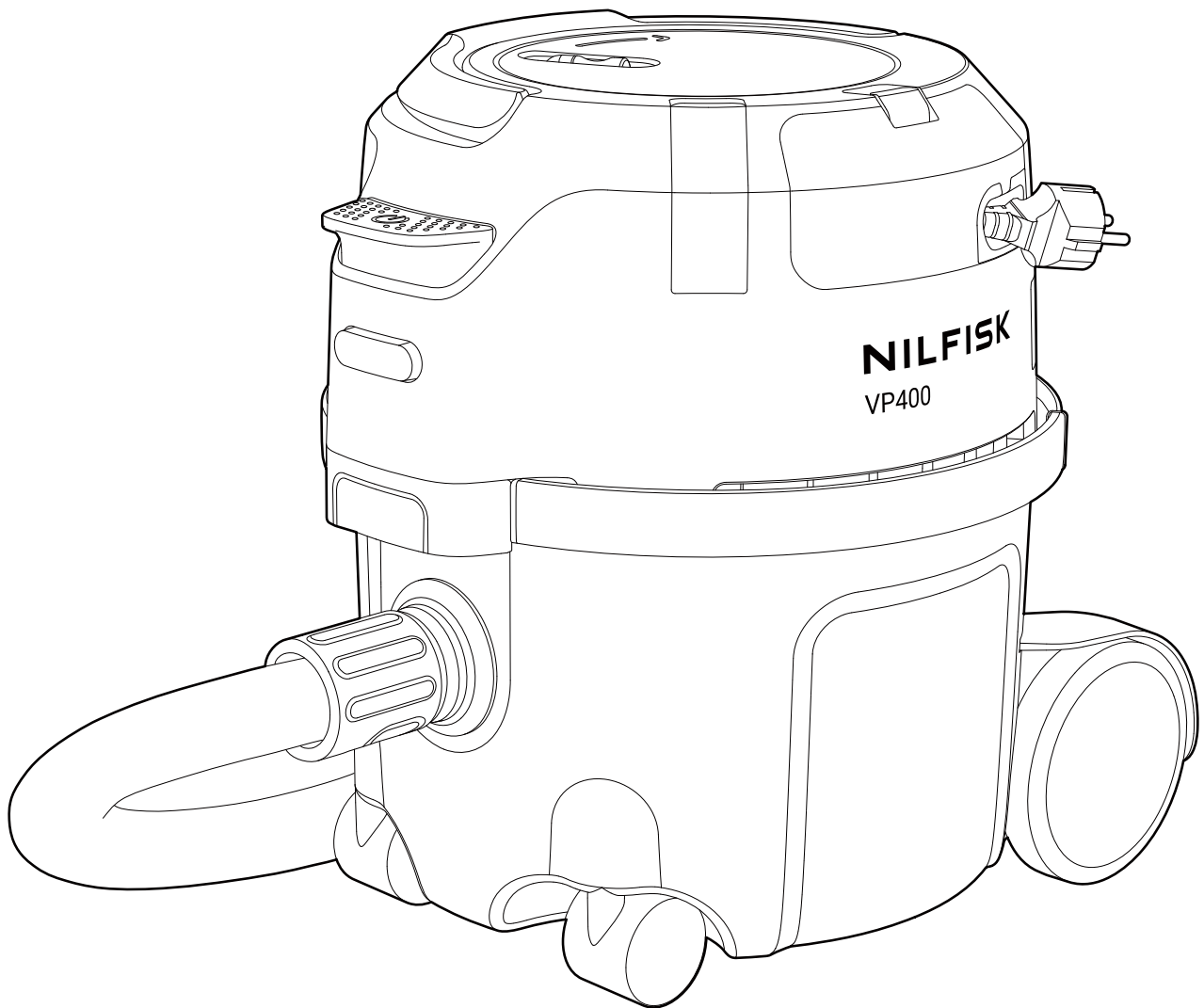


INSTRUCTION MANUAL

VP300 & VP400



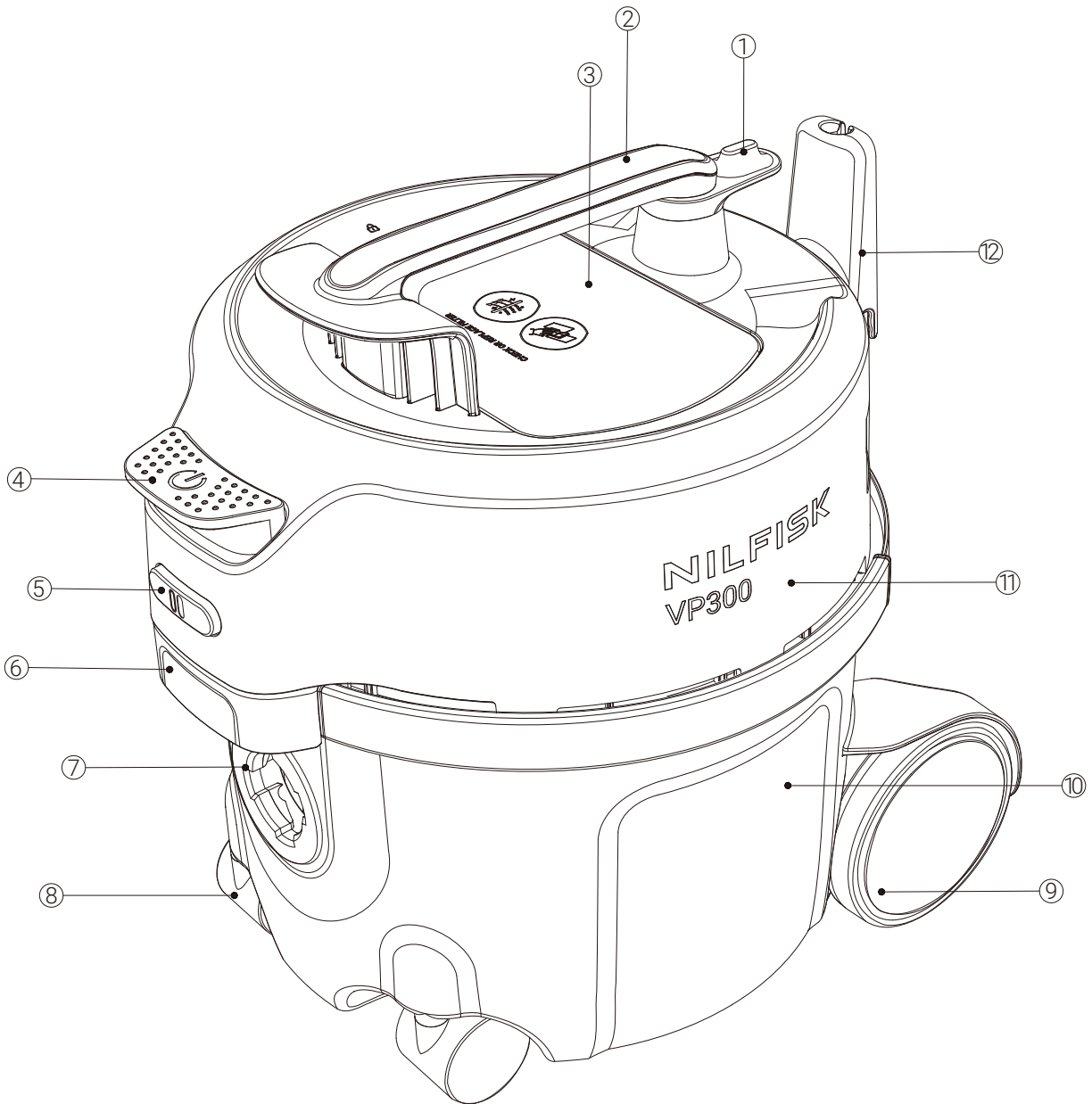
55943579 E



NILFISK

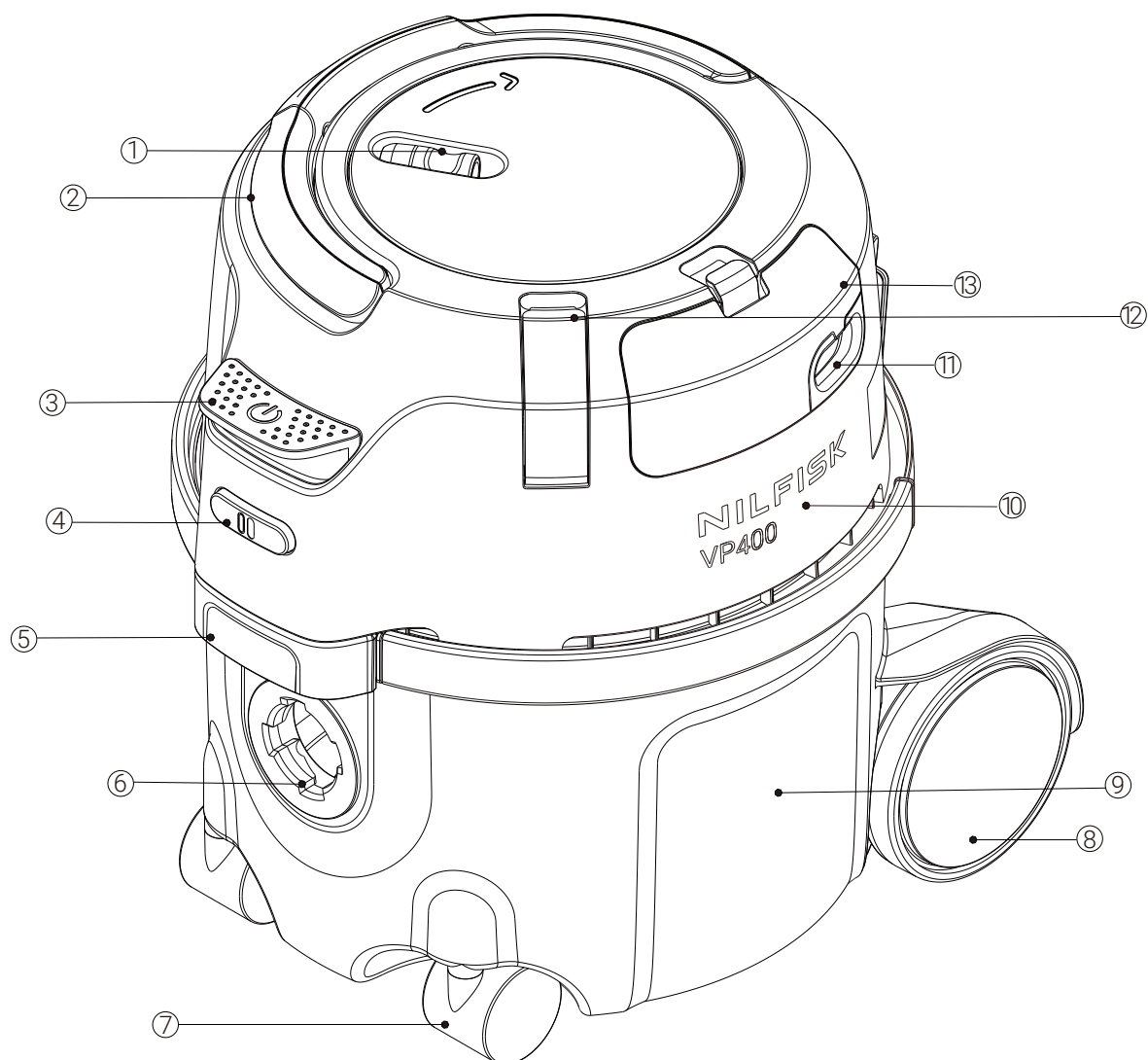
VP300

- ① Quick-release knob
- ② Handle
- ③ Main filter cover
- ④ Power switch
- ⑤ Eco button
- ⑥ Latch
- ⑦ Hose inlet
- ⑧ Castor wheel
- ⑨ Rear wheel
- ⑩ Container
- ⑪ Motorhead
- ⑫ Cord hock



VP400

- ① Rewind knob
- ② Handle
- ③ Power switch
- ④ Eco button
- ⑤ Latch
- ⑥ Hose inlet
- ⑦ Castor wheel
- ⑧ Rear wheel
- ⑨ Container
- ⑩ Motorhead
- ⑪ Cord guidance
- ⑫ Cord hook
- ⑬ Cord maintenance cover



| | | | | |
|----------------------------------|------------------------------|-----------------------------|----------------------------|---------------------|
| Declaration of Conformity | Vastavusdeklaratsioon | Megfelelősségi nyilatkozat | Samsvarserklæring | Försäkran om |
| Prohlášení o shodě | Déclaration de conformité | Izjava o sukladnosti | Conformiteitsverklaring | överensstämmelse |
| Konformitätserklärung | Vaatimustenmukaisuusvakuutus | Dichiarazione di conformità | Declaração de conformidade | Vyhlášení o zhode |
| Overensstemmelseserklæring | Декларация за съответствие | Atitikties deklaracija | Deklaracja zgodności | Izjava o skladnosti |
| Declaración de conformidad | Δήλωση συμμόρφωσης | Atbilstības deklarācija | Declaratie de conformitate | Uygunluk beyanı |

Manufacturer / Výrobce / Hersteller / Fabrikant / Fabricante / Κατασκευαστής / Gyártó / Proizvođač / Fabbicante / Gamintojas / Ražotājs / Produsent / Fabrikant / Fabricante / Producent / Producător / Tillverkaren / Výrobca / Proizvajalec/ Üretici firma:

**Nilfisk A/S, Marmorvej 8
DK-2100 Copenhagen Ø, DENMARK**

Product / Produkt / Producto, Toode, Produit, Tuote/ Προϊόν / Termék / Proizvod / Prodotto / Produktas / Produkts / Artikel / Produtos / Produs / Izdelek / Ürün

VP300 Qq Xx Yy Zz, VP400 Qq Xx Yy Zz

Description / Popis / Beschreibung / Beskrivelse / Descripción / Kirjeldus / La description / Kuvaus / Описание / Περιγραφή / Leirás / Opis / Descrizione / Aprašymas / Apraksts / Beschrijving / Descrição / Descriere / Beskrivning / Popis / Açıklama

**VAC - Commercial - Dry
220-240V 50-60Hz, IPX0**

EN We, Nilfisk hereby declare under our sole responsibility, that the above-mentioned product(s) is/are in conformity with the following directives and standards.

LT Mes, „Nilfisk“, prisimdami visišką atsakomybę pareiškiame, kad pirmiau minėtas produktas (-ai) atitinka šias direktyvas ir standartus

FR nimetatud toode on kooskõlas järgmiste direktiivide ja Nilfisk déclare sous notre seule responsabilité que le produit mentionné cidessus est conforme aux directives et normes suivantes.

CS My, Nilfisk prohlašujeme na svou výlučnou odpovědnost, že výše uvedený výrobek je ve shodě s následujícími směrnici a normami.

LV Mēs, Nilfisk, ar pilnu atbildību apliecinām, ka iepriekšminētais produkts atbilst šādām direktīvām un standartiem

FI Me, Nilfisk täten vakuutamme omalla vastuulla, että edellä mainittu tuote on yhdenmukainen seuraavien direktiivien ja standardien mukaisesti

DE Wir, Nilfisk erklären in alleiniger Verantwortung, dass das oben genannte Produkt den folgenden Richtlinien und Normen entspricht.

NO Vi, Nilfisk erklærer herved under eget ansvar, at det ovennevnte produktet er i samsvar med følgende direktiver og standarder

BG Ние, Nilfisk С настоящото декларираме на своя лична отговорност, че посочените по-горе продуктът е в съответствие със следните директиви и стандарти.

DA Vi, Nilfisk erklærer hermed under eget ansvar at ovennævnte produkt(er) er i overensstemmelse med følgende direktiver og standarder.

NL We verklaren Nilfisk hierbij op eigen verantwoordelijkheid, dat het bovengenoemde product voldoet aan de volgende richtlijnen en normen

EL Εμείς, Nilfisk δηλώνουμε με αποκλειστική μας ευθύνη, ότι το προαναφερόμενο προϊόν συμμορφώνεται με τις ακόλουθες οδηγίες και πρότυπα.

ES Nosotros, Nilfisk declaramos bajo nuestra única responsabilidad que el producto antes mencionado está en conformidad con las siguientes directivas y normas

PT Nós, a Nilfisk declaramos, sob nossa exclusiva responsabilidade, que o produto acima mencionado está em conformidade com as diretrizes e normas a seguir

HU Mi, Nilfisk Kijelentjük, egyedüli felelősséggel, hogy a fent említett termék megfelel az alábbi irányelveknek és szabványoknak

ET Meie, Nilfisk Käesolevaga kinnitame ja kanname ainuisikulist vastutust, et eespool

PL My, Nilfisk Niniejszym oświadczamy z pełną odpowiedzialnością, że wyżej

HR Mi, Nilfisk Izjavljujemo pod punom odgovornošću, da gore navedeni proizvod u skladu sa sljedećim direktivama i standardima.

wymieniony produkt jest zgodny z następującymi dyrektywami i normami..
RO Noi, Nilfisk Prin prezenta declarăm pe propria răspundere, că produsul mai sus menționat este în conformitate cu următoarele standarde și directive

IT Noi, Nilfisk dichiara sotto la propria responsabilità, che il prodotto di cui sopra è conforme alle seguenti direttive e norme.

SV Vi Nilfisk förklarar härmed under eget ansvar att ovan nämnda produkt överensstämmer med följande direktiv och normer.

SK My, Nilfisk prehlasujeme na svoju výlučnú zodpovednosť, že vyššie uvedený výrobok je v zhode s nasledujúcimi smernicami a normami.

SL Mi, Nilfisk izjavljamo s polno odgovornostjo, da je zgoraj omenjeni izdelek v skladu z naslednjimi smernicami in standardi.

TR Nilfisk, burada yer alan tüm sorumluluklarımızı göze, yukarıda belirtilen ürünün aşağıdaki direktifler ve standartlara uygun olduğunu beyan ederiz.

| | |
|------------------------------------|---|
| 2006/42/EC | EN 60335-1:2012+A11:2014+A13:2017 +A1:2019+A14:2019+A2:2019+A15:2021+A16:2023 EN 60335-2-69:2012 |
| 2014/30/EU | EN 55014-1:2021 EN 55014-2:2021 EN 61000-3-2:2019+A1:2021 EN 61000-3-3:2013+A1:2019+A2:2021 |
| 2011/65/EU | EN 63000:2018 |
| 2009/125/EC 666/2013/EU | EN 60312-1:2017 EN 60335-2-69:2012 |

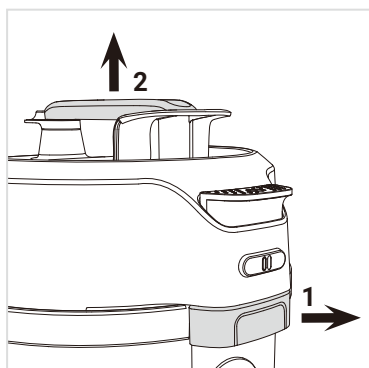
Authorized to compile
Technical File and
signatory:
Aug 26, 2024

Warner Guo, VP R&D, Head of Competence Center APAC • R&D

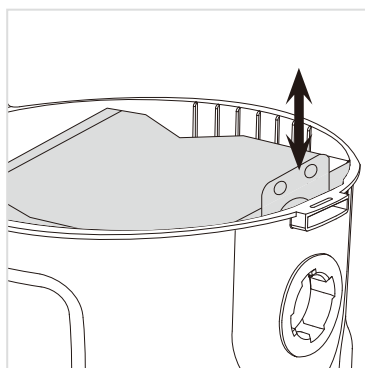
Warner (Warner) Guo

| | | |
|-----------|---------------------------------------|----|
| EN | Operating instructions | 10 |
| DE | Bedienungsanweisungen | 12 |
| FR | Instructions de fonctionnement | 14 |
| NL | Gebruiksaanwijzingen | 16 |
| IT | Istruzioni per l'uso | 18 |
| NO | Bruksanvisning | 20 |
| SV | Bruksanvisning | 22 |
| DA | Betjeningsvejledning | 24 |
| FI | Käyttöohje | 26 |
| ES | Instrucciones de funcionamiento | 28 |
| PT | Instruções de Funcionamento | 30 |
| EL | Οδηγίες λειτουργίας | 32 |
| TR | Kullanma Talimatları | 34 |
| SL | Navodila za delovanje | 36 |
| HR | Upute za uporabu | 38 |
| SK | Návod na obsluhu | 40 |
| CS | Návod k obsluze | 42 |
| PL | Instrukcje dotyczące obsługi | 44 |
| HU | Használati útmutató | 46 |
| RO | Instrucţiuni de utilizare | 48 |
| BG | Указания за експлоатация | 50 |
| ET | Tööjuhised | 52 |
| LV | Norādījumi par ekspluatāciju | 54 |
| LT | Naudojimo instrukcija | 56 |
| KO | 한국의..... | 58 |

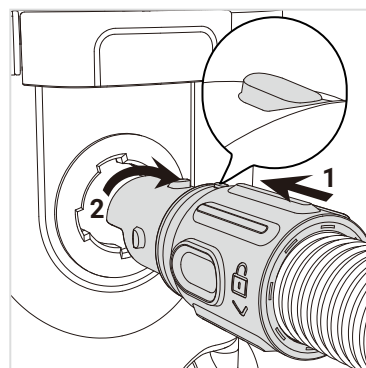
1. Open/Close



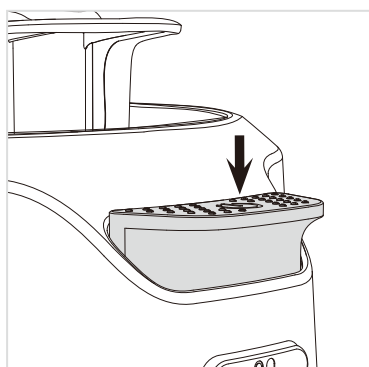
2. Dust bag



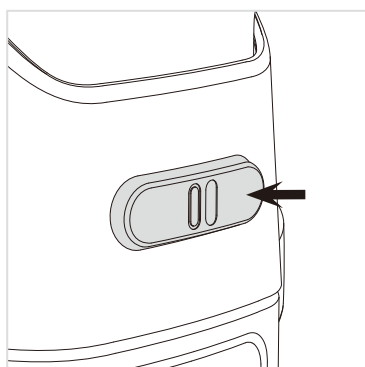
3. Hose connection



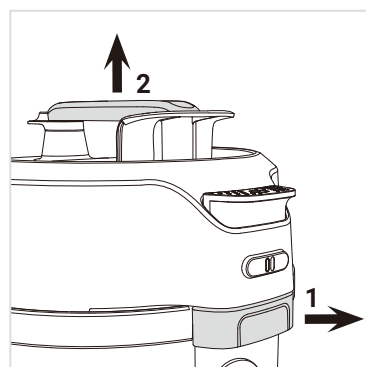
4. Start/Stop



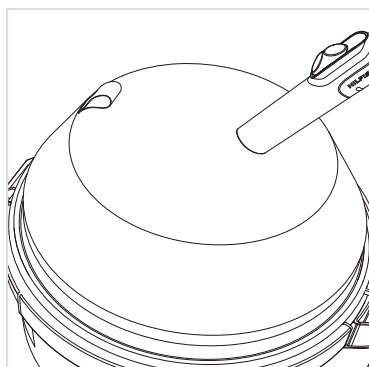
5. Speed mode*



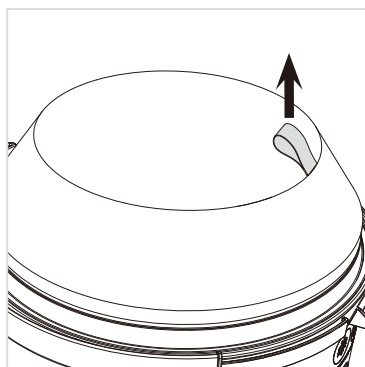
6. Prefilter check/clean



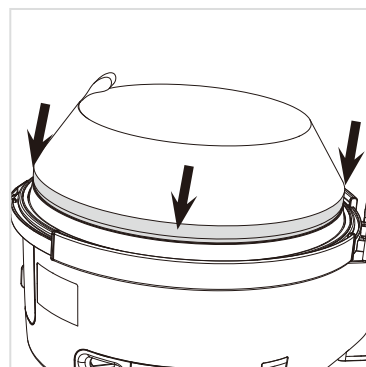
6.1



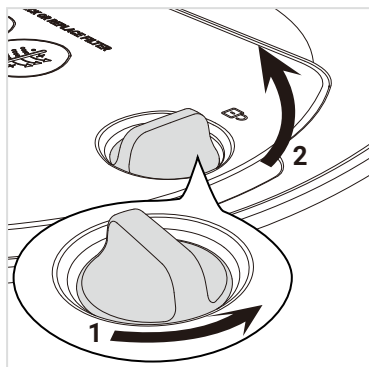
6.2 Prefilter change



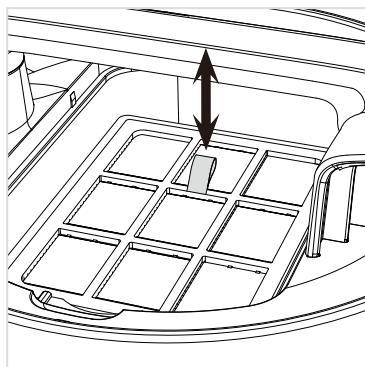
6.3



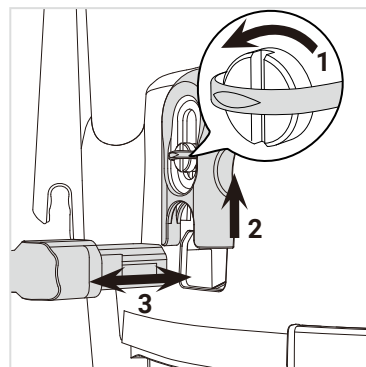
7. Main filter (HEPA*)



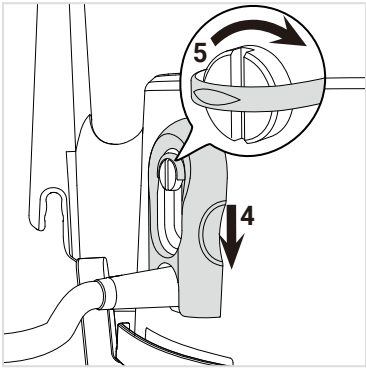
7.1



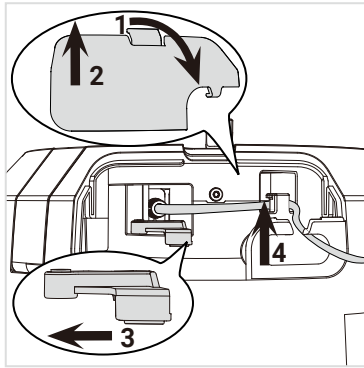
8. Detachable cord VP300*



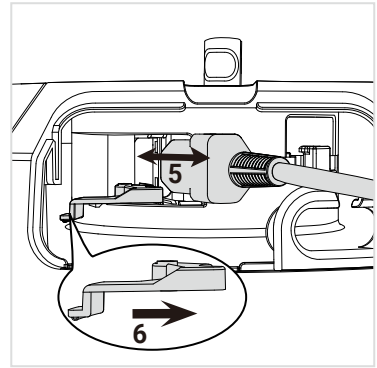
8.1



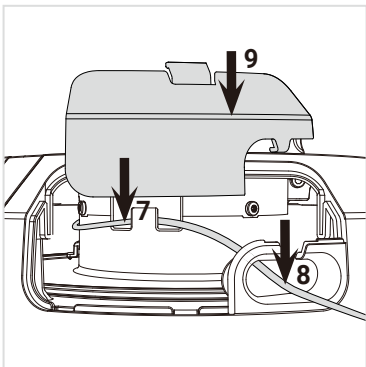
9. Detachable cord VP400



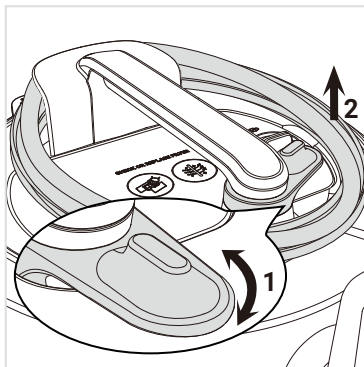
9.1



9.2



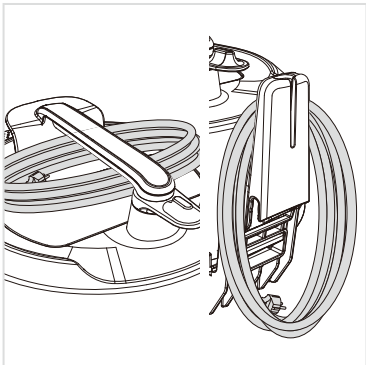
10. Cord management VP300



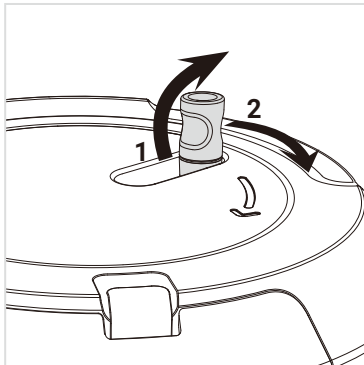
10.1



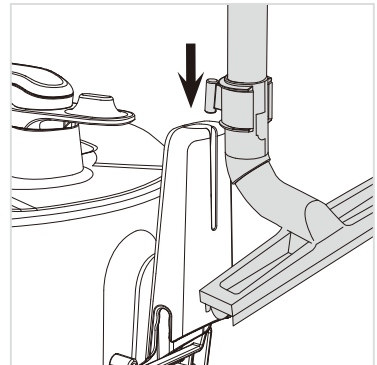
10.2



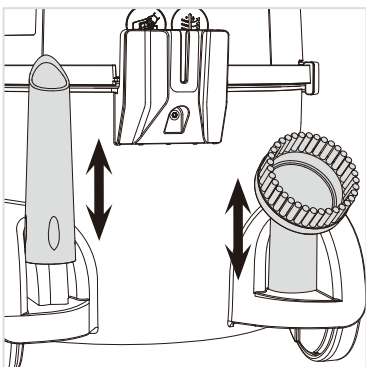
11. Cord management VP400



12. Storage






12.1 Other storage (tools*)



* selected models.

Specifications

| No. | Item | Unit | VP300 | VP400 | VP300 (S2) | VP400 (S2) | VP300 INT | VP400 INT |
|-----|--|---------|--|-------|--|------------|--|-----------|
| 1 | Rated power | W | 700 | | 700 (375) | | 1200 | |
| 2 | Protection grade (<i>moist, dust</i>) | | IP20 | | IP20 | | IP20 | |
| 3 | Protection class (<i>electrical</i>) | | II  | | II  | | II  | |
| 4 | Airflow | l/s | 32 | | 32 (24) | | 33 | |
| 5 | Vacuum | kPa | 22 | | 22 (16) | | 23 | |
| 6 | Suction power (end of tube) | W | 225 | | 225 | | 250 | |
| 7 | Working sound level L_{pA} (2m - IEC 60335-2-69) | dB(A) | 51 | | 51 (48) | | 52 | |
| 8 | Sound Pressure Level L_{pA} (IEC 60335-2-69) | dB(A) | 56 | | 56 (53) | | 57 | |
| 9 | Sound Power Level L_{WA} (IEC 60335-2-69) | dB(A) | 69 | | 69 (66) | | 70 | |
| 10 | Vibration (ISO 5349 a_{hv}) | m/s^2 | < 2.5 | | < 2.5 | | < 2.5 | |
| 11 | Filter stages | | 4 | | 4 | | 4 | |
| 12 | Main filter type* | class | HEPA/Standard filter | | HEPA/Standard filter | | HEPA/Standard filter | |
| 13 | HEPA filter surface area* | cm^2 | 2400 | | 2400 | | 2400 | |
| 14 | Dust bag capacity | litres | 10 | | 10 | | 10 | |
| 15 | Weight (machine) | kg | 4.5 | 5.5 | 4.5 | 5.5 | 4.5 | 6 |
| 16 | Dimensions (LxWxH) | mm | 398x340x395 | | 398x340x395 | | 398x340x395 | |

* Model dependent - Details can be subject to errors and change without prior notice.

| Maintenance plan | As required | Weekly/Monthly | Every 6-12 months |
|---|-------------|----------------|-------------------|
| Check & empty/replace dust bag | • | | |
| Inspect filters | | • | |
| Replace main filters | | | • |
| Inspect machine for damage/wear and replace parts if needed | | • | |
| Keep key parts/accessories clean | • | | |

Guidance only, depends on use & environment - check, clean or replace as necessary.
Follow maintenance plan and use original parts to ensure performance and valid warranty.

| Selected items | Part No. |
|-------------------------------|--------------|
| Standard Filter | 107421444 |
| HEPA H13 Filter | 147 1250 500 |
| HEPA H14 Filter | 107421443 |
| Bent-end | 107421446 |
| Bent-end PREM | 107421445 |
| Hose CPL W Bent-end D32 | 107421450 |
| Hose CPL W Bent-end PREM D32 | 107421451 |
| Hose W Connectors D32 | 107421449 |
| Maintenance Kit VP300 - LIGHT | 107421454 |
| Maintenance Kit VP300 - PLUS | 107421455 |

Translation of specification table

| | |
|------------------------------------|---|
| Rated power | DE: Nennleistung. FR: Puissance nominale. NL: Nominaalvermogen. IT: Potenza nominale. NO: Nominelleffekt. SV: Märkeffekt. DA: Nominelleffekt. FI: Nimellisteho. ES: Potncia nominal. PT: Potência classificada. EL: Ονομαστική ισχύς. TR: Anma gücü. SL: Nazivna moč. HR: Nazivna snaga. SK: Menovitý výkon. CS: Jmenovitý výkon. PL: Moc znamionowa. HU: Névleges tel jesítmény. RO: Putere nominală. BG: Оценена сила. ET: Hinnatud jõud. LV: Nominālā jauda. LT: Vardinė galia. KO: 정격 전력. TH: พิกัดกำลังไฟ. MS: Kuasa yang diberi nilai. |
| Protection grade | DE: Schutzart. FR: Degré de protection. NL: Beschermingsklasse. IT: Grado di protezione. NO: Beskyttelsesgrad. SV: Skyddsklass. DA: Beskyttelsesgrad. FI: Suojaisluokka. ES: Grado de protección. PT: Grau de proteção. EL: Βαθμός προστασίας. TR: Koruma sınıfı. SL: Stopnja zaščite. HR: Stupanj zaštite. SK: Stupeň ochrany. CS: Stupeň ochrany. PL: Stopień ochrony. HU: Védelmi szint. RO: Grad de protecție. BG: Степен на защита. ET: Kaitsetase. LV: Aizsardzības pakāpe. LT: Apsaugos klasė. KO: 보호 등급. TH: เกรดการป้องกัน. MS: Gred perlindungan. |
| Protection class | DE: Schutzklasse. FR: Classe de protection. NL: Beschermingsklasse. IT: Classe di protezione. NO: Beskyttelsesklasse. SV: Skyddsklass. DA: Beskyttelsesklasse. FI: Suojausluokka. ES: Clase de protección. PT: Classe de proteção. EL: Κατηγορία προστασίας. TR: Koruma sınıfı. SL: Zaščitni razred. HR: Klasa zaštite. SK: Trieda ochrany. CS: Třída ochrany. HU: Védelmi osztály. RO: Clasa de protecție. BG: Клас на защита. ET: Kaitseklass. LV: Aizsardzības klasē. LT: Apsaugos klasė. KO: 보호 등급. TH: คลาสการป้องกัน. MS: Kelas perlindungan. |
| Airflow | DE: Luftstrom. FR: Débit d'air. NL: Luchtstroom. IT: Flusso d'aria. NO: Luftstrøm. SV: Luftflöde. DA: Luftstrøm. FI: Ilmavirta. ES: Flujo de aire. PT: Fluxo de ar. EL: Ποή αέρα. TR: Hava akışı. SL: Zračni tok. HR: Protok zraka. SK: Prietok vzduchu. CS: Proud vzduchu. PL: Przepływ powietrza. HU: Légáramlás. RO: Flux de aer. BG: въздушен поток. ET: Kaitseklass. LV: Gaisa plūsma. LT: Oro srautas. KO: 기류. TH: การไหลของอากาศ. MS: Aliran udara. |
| Vacuum | DE: Vakuum. FR: Vide. NL: Vacuüm. IT: Vuoto. NO: Vakuum. SV: Vakuum. DA: Vakuum. FI: Tyhjiö. ES: Vacío. PT: Vácuo. EL: Κεσό. TR: Vakum. SL: Vakum. HR: Vakuum. SK: Vákuum. CS: Vakuum. PL: Próżnia. HU: Vákuum. RO: Vid. BG: Вакуум. ET: Vaakum. LV: Vakums. LT: Vakumas. KO: 진공. TH: สุญญากาศ. MS: Vakum. |
| Suction power (end of tube) | DE: Saugleistung(Schlauchende). FR: Puissance d'aspiration(extrémité du tube). NL: Zuigkracht (einde van de buis). IT: Potenza di aspirazione (fine del tubo). NO: Sugerkraft (enden av røret). SV: Sugkraft (ändan av röret). DA: Sugerkraft (enden af røret). FI: Imuteho (putkenpää). ES: Potencia de aspiración (extremo del tubo). PT: Potência de aspiração (extremidade do tubo). EL: Ισχύς αναρρόφησης (άκρο σωλήνα). TR: Emiş gücü (borunun ucu). SL: Sesalna moč (konec cevi). HR: Snaga usisavanja (kraj cijevi). SK: Sací výkon (konec trubice). CS: Sací výkon (konec trubky). PL: Siła ssąca (konec przewodu). HU: Szívó teljesítmény (cső vége). RO: Puterea de aspirație (capătul tubului). BG: Всмукателна мощност (край на тръбата). ET: Imemisvõimsus (toru ots). LV: Sūkšanas jauda (caurules gals). LT: Siurbimo galia (vamzdžio galas). KO: 흡입력(튜브 끝). TH: แรงดูด (ปลายท่อ). MS: Kuasa sedutan (hujung tiub). |
| Working sound level | DE: Arbeitsgeräusch. FR: Niveau sonore de fonctionnement. NL: Werkend geluidsniveau. IT: Livello sonoro di lavoro. NO: Arbeidslydnivå. SV: Arbetslydnivå. DA: Arbejdslydniveau. FI: Toimintaäänitaso. ES: Nivel sonoro de trabajo. PT: Nívelsonoro de funcionamento. EL: Επίπεδο ήχου εργασίας. TR: Çalışma sesi seviyesi. SL: Delovna raven hrupa. HR: Razina zvuka rada. SK: Hladina hluku pri práci. CS: Pracovní hladina hluku. PL: Poziom hałas pracy. HU: Munka zajszint. RO: Nivelul sonor de lucru. BG: Работно ниво на звука. ET: Töömüratase. LV: Darba skaņas līmenis. LT: Darbinis garso lygis. KO: 작업 소음 수준. TH: ระดับเสียงการทำงาน. MS: Tahap bunyi berfungsi. |
| Sound Pressure Level | DE: Schalldruckpegel. FR: Niveau de pression acoustique. NL: Geluidsdrukniveau. IT: Livello di pressione sonora. NO: Lydtryknivå. SV: Ljudtrycksnivå. DA: Lydtrykniveau. FI: Äänenpainetaso. ES: Nivel de presión de sonido. PT: Nível de pressão sonora. EL: Επίπεδο ηχητικής πίεσης. TR: Ses basıncı seviyesi. SL: Raven zvočnega tlaka. HR: Razina tlaka zvuka. SK: Úroveň tlaku zvuku. CS: Hladina akustického tlaku. PL: Poziom ciśnienia akustycznego. HU: Hangnyomás szint. RO: Nivelul de presiune acustică. BG: Ниво на звуково налягане. ET: Helirõhu tase. LV: Skaņas spiediena līmenis. LT: Garso slėgio lygis. KO: 음압레벨. TH: ระดับแรงดันเสียง. MS: Tahap tekanan bunyi. |

Translation of specification table

| | |
|----------------------------------|--|
| Sound Power Level | DE: Schalleistungspegel. FR: Niveau de puissance acoustique. NL: Geluidsvermogen niveau. IT: Livello di potenza sonora. NO: Lydeffektnivå. SV: Ljudeffektnivå. DA: Lydeffektniveau. FI: Äänen tehotaso. ES: Nivel de potencia de sonido. PT: Nível de potência sonora. EL: Επίπεδο ισχύος ήχου. TR: Ses gücü seviyesi. SL: Raven zvočne moči. HR: Razina snage zvuka. SK: Úroveň zvukového výkonu. CS: Hladina akustického výkonu. PL: Poziom mocy akustycznej. HU: Hangteljesítmény szint. RO: Nivelul de putere acustică. BG: Ниво на звукова мощност. ET: Heliivõimsuse tase. LV: Skaņas jaudas līmenis. LT: Garso galios lygis. JKO: 음력 레벨. TH: ระดับพลังเสียง. MS: Tahap kuasa buny (IEC 60335-2-69). |
| Vibration | DE: Schwingungen. FR: Vibrations. NL: Trillingen. IT: Vibrazioni. NO: Vibrasjon. SV: Vibration. DA: Vibration. FI: Tärinä. ES: Vibración. PT: Vibração. EL: Δόνηση. TR: Titreşim. SL: Vibracije. HR: Vibracije. SK: Vibrácie. CS: Vibrace. PL: Wibracje. HU: Rezgés. RO: Vibrații. BG: Вибрация. ET: Vibratsioon. LV: Vibrācija. LT: Vibracija. KO: 진동. TH: การสั่นสะเทือน. MS: Getaran. |
| Filter Stages | DE: Filterstufen. FR: Niveaux de filtration. NL: Filterstadia. IT: Stadi del filtro. SV: Filtersteg. DA: Filter stadier. FI: Suodatusvaiheet. ES: Etapas de filtrado. PT: Fases do filtro. EL: Στάδια φιλτραρίσματος. TR: Filtre aşamaları. SL: Stopnje filtra. HR: Faze filtra. SK: Etapy filtra. CS: Filtrační stupně. PL: Etapy filtrowania. HU: Szűrőszakaszok. RO: Etape de filtrare. BG: Етапи на филтриране. ET: Filtri etapid. LV: Filtra posmi. LT: Filtravimo etapai. KO: 필터 단계. TH: ขั้นตอนการกรอง. MS: Peringkat penapis. |
| Main filter type* | DE: Typ des Hauptfilters*. FR: Type de filtre principal*. NL: Type hoofdfilter*. IT: Tipo di filtro principale*. SV: Huvudfiltertyp*. DA: Hovedfiltertype*. FI: Pääsuodatintyyppi*. ES: Tipo principal de filtro*. PT: Tipo de filtro principal*. EL: Κύριος τύπος φίλτρου*. TR: Ana filtre tipi*. SL: Glavni tip filtra*. HR: Glavna vrsta filtra*. SK: Typ hlavného filtra*. CS: Typ hlavního filtru*. PL: Główny typ filtra*. HU: Fő szűrő típusa*. RO: Tip de filtru principal*. BG: Основен тип филтър*. ET: Põhifiltri tüüp*. LV: Galvenā filtra tips*. LT: Pagrindinis filtro tipas*. KO: 주요 필터 유형*. TH: ประเภทตัวกรองหลัก. MS: Jenis penapis utama*. |
| HEPA filter surface area* | DE: Oberfläche des Hauptfilters*. FR: Surface du filtre principal*. NL: Oppervlaktehoofdfilter*. IT: Superficie del filtro principale*. NO: Hovedfilteroverflate*. SV: Huvudfiltrets yta*. DA: Hovedfilterets overfladeareal*. FI: Pääsuodattimen pinta-ala*. ES: Superficie de filtro principal*. PT: Superfície do filtro principal*. EL: Κύρια επιφάνεια φίλτρου*. TR: Ana filtre yüzey alanı*. SL: Glavna površina filtra*. HR: Područje glavne površine filtra*. SK: Povrch hlavného filtra*. CS: Povrch hlavního filtru*. PL: Pole powierzchni głównego filtra*. HU: Fő szűrő felülete*. RO: Suprafața filtrului principal*. BG: Площ на основната филтърна повърхност*. ET: Põhifiltri pindala*. LV: Galvenā virsmas laukums*. LT: Pagrindinis filtro paviršiaus plotas*. KO: 메인 필터 표면적*. TH: พื้นที่ผิวตัวกรองหลัก. MS: Luas permukaan penapis utama*. |
| Dust bag capacity | DE: Staubbehälterkapazität. FR: Capacité du sac à poussière. NL: Capaciteit stofzak. IT: Capacità del sacchetto della polvere. NO: Støvposekapasitet. SV: Dustbag kapacitet. DA: Støvpose kapacitet. FI: Pölypussin kapasiteetti. ES: Capacidad de bolsa de polvo. PT: Capacidade do saco de pó. EL: Χωρητικότητα σακούι ύλης σκόνης. TR: Toz torbası kapasitesi. SL: Kapaciteta vrečke za prah. HR: Kapacitet vrećice za prašinu. SK: Kapacita zberného vaku na prach. CS: Kapacita prachového sáčku. PL: Pojemność worka odkurzacza. HU: Porzsák kapacitás. RO: Capacitatea sacului de praf. BG: Капацитет на торбата за прах. ET: Tolmukoti maht. LV: Putekļu maisa ietilpība. LT: Dulkių maišelio talpa. KO: 먼지 봉투 용량. TH: ความจุถุงเก็บฝุ่น. MS: Kapasiti beg habuk. |
| Weight (machine) | DE: Gewicht (Maschine). FR: Poids (la machine). NL: Gewicht (machine). IT: Peso (macchina). NO: Vekt (maskin). SV: Vikt (maskin). DA: Vægt (maskine). FI: Paino (masin). ES: Peso (máquina). PT: Peso (máquina). EL: Βάρος (μηχανή). TR: Ağırlık (makine). SL: Utež (stroj). HR: Težina (mašina). SK: Hmotnosť (stroj). CS: Hmotnost (stroj). PL: Waga (maszyna). HU: Súly (gép). RO: Greutate (mașină). BG: Тегло (машина). ET: Kaal (masin). LV: Svars (mašīna). LT: Svorio (mašina). KO: 무게 (기계). TH: น้ำหนัก (เครื่อง). MS: Berat badan (mesin). |
| Dimensions | DE: Abmessungen. FR: Dimensions. NL: Afmetingen. IT: Dimensioni. NO: Dimensjoner. SV: Mått. DA: Dimensioner. FI: Mitat. ES: Dimensiones. PT: Dimensões. EL: Διαστάσεις. TR: Boyutlar. SL: Dimenzije. HR: Dimenzije. SK: Rozmery. CS: Rozměry. PL: Wymiary. HU: Méretek. RO: Dimensiuni. BG: Размери. ET: Mõõdud. LV: Izmēri. LT: Matmenys. KO: 치수. TH: ขนาด. MS: Dimensi. |

1 Important safety instructions

1.1 Symbols used to mark instructions

DANGER



Danger that leads directly to serious or irreversible injuries, or even death.

WARNING



Danger that can lead to serious injuries or even death.

CAUTION



Danger that can lead to minor injuries and damage.



Before starting up your vacuum cleaner for the first time, this instruction manual must be read through carefully. Save the instructions for later use.

1.2 Instructions for use



Besides the operating instructions and the binding accident prevention regulations valid in the country of use, observe recognised regulations for safety and proper use.

1.3 Purpose and intended use

This machine is for commercial use, for example in hotels, schools, hospitals, factories, shops and offices other than normal residential housekeeping purposes. Accidents due to misuse can only be prevented by those using the machine.

READ AND FOLLOW ALL SAFETY INSTRUCTIONS.

This machine is suitable for picking up dry, nonflammable dust.

Any other use is considered as improper use. The manufacturer accepts no liability for any damage resulting from such use. The risk for such use is borne solely by the user. Proper use also includes proper operation, servicing and repairs as specified by the manufacturer.

1.4 Important warnings



WARNING

- To reduce the risk of fire, electric shock, or injury, please read and follow all safety instructions and caution markings before use. This vacuum cleaner is designed to be safe when used for cleaning functions as specified. Should damage occur to electrical or mechanical parts, the cleaner and / or accessory should be repaired by a competent service station or the manufacturer before use in order to avoid further damage to the machine or physical injury to the user.
- To reduce the risk of electric shock – Do not use outdoor or on wet surfaces.

- This machine is for indoor use only.
- This machine shall only be stored indoors.
- Only use outlet socket for its intended use.
- Do not leave the machine when it is plugged in. Unplug from the socket when not in use and before maintenance.
- Do not use with damaged cord or plug. To unplug grasp the plug, not the cord. Do not handle plug or cleaner with wet hands. Turn off all controls before unplugging.
- Do not pull or carry by cord, use cord as a handle, close a door on cord, or pull cord around sharp edges or corners. Do not run cleaner over cord. Keep cord away from heated surfaces.
- Keep hair, loose clothing, fingers and all parts of the body away from openings and moving parts. Do not put any objects into openings or use with opening blocked. Keep openings free of dust, lint, hair, and anything else that could reduce the flow of air.
- This machine is not suitable for picking up hazardous dust.
- Do not use to pick up flammable or combustible liquids such as gasoline, or use in areas where they may be present.
- Do not pick up anything that is burning or smoking, such as cigarettes, matches or hot ashes.
- This appliance is not intended for use by persons (including children) with reduced physical, sensory or mental capabilities, or lack of experience and knowledge.
- Children shall be supervised to make sure that they do not play with the appliance.
- Cleaning and user maintenance shall not be made by children without supervision.
- Use extra care when cleaning on stairs.
- Do not use unless filters are fitted.
- If the cleaner is not working properly or has been dropped, damaged, left outdoors, or dropped into water, return it to a service center or dealer.
- If foam or liquid escapes from the machine, switch off immediately.
- Operators shall be adequately instructed on the use of these machines.
- This machine is for dry use only.

1.5 Double-insulated appliances



CAUTION

- Use only as described in this manual and only with the manufacturer's recommended attachments.
- BEFORE YOU PLUG IN YOUR CLEANER, check the rating plate at the cleaner to see if the rated voltage agrees within 10% of the voltage available.
- This appliance is provided with double insulation. Use only identical replacement parts. See instructions for servicing double insulated appliances.

In a double-insulated appliance, two systems of insulation are provided instead of grounding. No grounding means is provided on a double-insulated appliance, nor should a mean for grounding be added to the appliance. Servicing a double-insulated appliance requires extreme care and knowledge of the system, and should be done only by qualified service personnel. Replacement parts for a double-insulated appliance must be identical to the parts they replace. A double insulated appliance is marked with the words "DOUBLE INSULATION" or "DOUBLE INSULATED." The symbol (square within a square) may also be used on the product.

The machine is equipped with a specially designed cord which if damaged, must be replaced by a cord of the same type. This is available at authorised service centres and dealers and must be installed by trained personnel.

1.6 Electrical connection



WARNING

- The vacuum cleaner must not be used if the electrical cable or plug show any sign of damage. Regularly inspect the cable and the plug for damage. If this becomes damaged, it should be repaired only by Nilfisk or an authorised Nilfisk Service Dealer, in order to avoid a hazard.
- Do not handle the electrical cable or plug with wet hands.
- Do not unplug by pulling on cable. To unplug, grasp the plug, not the cable. The plug must always be removed from the socket outlet before starting any service or repair work of the machine or the cable.

1.7 Hazardous materials



WARNING

Vacuuming up hazardous materials can lead to serious or even fatal injuries.

The following materials must not be picked up by the vacuum cleaner:

- Hazardous dust
- Hot materials (burning cigarettes, hot ash, etc.)
- Flammable, explosive, aggressive liquids (e.g. petrol, solvents, acids, alkalis, etc.)
- Flammable, explosive dust (e.g. magnesium or aluminum dust, etc.)

1.8 Maintenance

Always keep the cleaner in a dry place. The cleaner is designed for continuous heavy work. Depending on the number of running hours – the dust filters should be renewed. Keep the container clean with a dry cloth, and a small amount of spray polish.

For details of after sales service contact Nilfisk directly.

1.9 Warranty

Our general conditions of business are applicable with regard to the guarantee.

Unauthorised modifications to the appliance, the use of incorrect brushes in addition to using the appliance in a way other than for the intended purpose exempt the manufacturer from any liability for the resulting damage.



As specified in European Directive 2012/19/EU on old electrical and electronic appliances, used electrical goods must be collected separately and recycled ecologically.

Contact your local authorities or your nearest dealer for further information.

1 Wichtige Sicherheitsinformationen

1.1 Kennzeichnung von Hinweisen

GEFAHR



Eine Gefahr, die zu schweren Schäden und Verletzungen, sogar tödlichen, führen kann.

WARNUNG



Eine Gefahr, die zu schweren Verletzungen, sogar tödlichen, führen kann.

VORSICHT



Eine Gefahr, die zu leichteren Verletzungen und Schäden führen kann.



Sie müssen diese Bedienungsanleitung sorgfältig lesen, bevor Sie Ihren Sauger zum ersten Mal in Betrieb nehmen. Heben Sie diese Anleitung für die spätere Verwendung auf.

1.2 Benutzungsregeln



Neben dieser Anleitung und den Bestimmungen zur Unfallverhütung in Ihrem Land sind auch die Bestimmungen zur Sicherheit und verantwortungsvollen Nutzung zu beachten.

1.3 Zweck und bestimmungsgemäße Verwendung

Dieses Gerät ist ausschließlich für die kommerzielle Nutzung, beispielsweise in Hotels, Schulen, Krankenhäusern, Fabriken, Geschäften und Büros, jedoch nicht für die Nutzung im privaten Bereich, geeignet. Unfälle aufgrund missbräuchlicher Benutzung können nur durch die Benutzer verhindert werden.

ALLE SICHERHEITSHINWEISE LESEN UND BEACHTEN.

Das Gerät eignet sich zum Aufnehmen von trockenen, nicht entflammenden Stoffen.

Jegliche andere Verwendung gilt als Missbrauch. Der Hersteller übernimmt keinerlei Haftung für Schäden aus einer solchen Nutzung. Das Risiko für solche Nutzung obliegt allein dem Benutzer. Die zweckmäßige Verwendung beinhaltet den korrekten Betrieb sowie regelmäßige Wartung und Reparatur gemäß Anleitung des Herstellers.

1.4 Wichtige Warnhinweise



WARNUNG

- Um die Gefahr von Feuer, Stromschlag oder Verletzungen zu verringern, lesen und befolgen Sie bitte vor dem Gebrauch alle Sicherheitshinweise und -etiketten. Dieser Staubsauger ist so konstruiert, dass er sicher ist, wenn er für die angegebenen Reinigungsfunktionen verwendet wird. Bei Beschädigung von elektrischen oder mechanischen Teilen muss der Staubsauger bzw. das Zubehör von einer kompetenten Servicewerkstatt oder dem Hersteller repariert werden, bevor das Gerät wieder benutzt wird, damit weitere Schäden am Gerät und Verletzungen der Benutzer vermieden werden.
- Nicht im Freien oder auf nassen Oberflächen verwenden, um die Gefahr von elektrischen Schlägen zu verringern.

- Dieses Gerät ist nur für den Betrieb im Innenbereich geeignet.
- Dieses Gerät darf nur in geschlossenen Räumen gelagert werden.
- Die Auslassbuchse nur für den dafür vorgesehenen Zweck verwenden.
- Das Gerät nicht verlassen, wenn es angeschlossen ist. Bei Nichtgebrauch und vor Wartungsarbeiten den Netzstecker ziehen.
- Das Gerät nicht benutzen, wenn das Zuleitungskabel oder der Netzstecker beschädigt sind. Zum Herausziehen des Steckers aus der Steckdose am Stecker ziehen, nicht am Kabel. Den Stecker oder das Gerät nicht mit nassen Händen anfassen. Vor dem Herausziehen des Netzsteckers den Staubsauger ausschalten.
- Das Gerät nicht am Kabel hinter sich herziehen oder am Kabel tragen. Das Kabel nicht als Griff benutzen. Darauf achten, dass das Kabel nicht eingeklemmt oder um scharfe Ecken oder Kanten gezogen wird. Mit dem Staubsauger nicht über das Kabel fahren. Darauf achten, dass das Kabel nicht mit heißen Oberflächen in Berührung kommt.
- Haare, lose Kleidungsstücke und Körperteile nicht in die Nähe von Öffnungen oder beweglichen Teilen des Geräts bringen. Das Gerät nicht einsetzen, falls eine der Öffnungen blockiert ist und keine Gegenstände in die Öffnungen stecken. Die Öffnungen frei halten von Staub, Fusseln, Haaren und sonstigem Material, das den Luftstrom hemmen könnte.
- Das Gerät eignet sich nicht zum Aufnehmen von gefährlichem Staub.
- Keine entzündlichen oder brennbaren Flüssigkeiten wie Benzin aufsaugen. Nicht in Bereichen verwenden, wo solche Flüssigkeiten vorhanden sein können.
- Keinesfalls rauchende oder brennende Gegenstände (wie z. B. Zigaretten, Zündhölzer, heiße Asche) aufsaugen.
- Der Gebrauch dieses Geräts durch Personen (u. a. Kinder) mit verminderten körperlichen, Wahrnehmungs- und geistigen Fähigkeiten oder mit unzureichender Erfahrung und Wissen ist nicht zulässig.
- Kinder müssen beaufsichtigt werden, um sicherzustellen, dass sie nicht mit dem Gerät spielen.
- Die Reinigung und Wartung dürfen Kinder nur unter geschulter Aufsicht durchführen.
- Bei der Reinigung auf Treppen besonders vorsichtig sein.
- Nur verwenden, wenn die Filter eingesetzt sind.
- Wenn das Gerät nicht richtig funktioniert, es heruntergefallen oder beschädigt ist, wenn es im Freien gestanden hat oder ins Wasser gefallen ist, muss es zu einer Servicewerkstatt oder einem Händler gebracht werden.
- Den Staubsauger bei Schaumentwicklung oder Austritt von Flüssigkeit sofort ausschalten.
- Bedienende Personen müssen umfassend in der Bedienung dieser Geräte unterwiesen sein.
- Dieses Gerät ist nur für den Trockenbetrieb geeignet.

1.5 Doppelt isolierte Geräte



VORSICHT

- Nur wie in dieser Anleitung beschrieben und nur mit dem vom Hersteller empfohlenen Zubehör benutzen.

- VOR DEM ANSCHLIESSEN DES STAUBSAUGERS überprüfen, ob die auf dem Typenschild angegebene Spannung mit der vorhandenen Netzspannung übereinstimmt (max. $\pm 10\%$ Abweichung zulässig).
- Dieses Gerät verfügt über eine doppelte Isolierung. Nur identische Ersatzteile verwenden. Siehe Anweisungen zur Wartung von doppelt isolierten Geräten. Bei doppelt isolierten Geräten werden statt einer Erdung zwei Systeme der Isolierung verwendet.

Bei doppelt isolierten Geräten gibt es keine Vorrichtung zur Erdung und eine solche Vorrichtung darf auch nicht am Gerät angebracht werden. Die Wartung eines doppelt isolierten Geräts erfordert größte Sorgfalt und Kenntnis des Geräts. Sie darf daher nur von dafür ausgebildeten Servicetechnikern vorgenommen werden. Ersatzteile für doppelt isolierte Geräte müssen mit den durch sie ersetzten Teilen identisch sein. Ein Gerät mit doppelter Isolierung ist mit den Wörtern „DOPPELISOLIERUNG“ oder „DOPPELT ISOLIERT“ gekennzeichnet. Die Kennzeichnung des Geräts kann auch durch ein Symbol (Quadrat in einem Quadrat) erfolgen. Dieses Gerät verfügt über ein speziell konstruiertes Zuleitungskabel. Falls es beschädigt wurde, muss es durch ein Kabel des gleichen Typs ersetzt werden. Dies ist bei autorisierten Servicewerkstätten und Händlern erhältlich und muss von dafür ausgebildeten Technikern eingebaut werden.

1.6 Elektrischer Anschluss



WARNUNG

- Das Gerät darf nicht benutzt werden, falls der Zustand der Netzanschlußleitung nicht einwandfrei ist. Die Netzanschlußleitung ist regelmäßig auf Anzeichen einer Beschädigung oder Alterung zu untersuchen. Die Netzanschlußleitung darf nur von einer ausgebildeten Person ausgetauscht werden.
- Elektrische Kabel oder Stecker nicht mit nassen Händen berühren.
- Den Stecker nicht am Kabel aus der Steckdose ziehen, sondern am Stecker anfassen. Nach dem Gebrauch und vor dem Reinigen oder vor Wartungsarbeiten ist der Stecker aus der Steckdose zu ziehen.

1.7 Gefährliche Materialien



WARNUNG

Das Saugen gefährlicher Materialien kann zu schweren oder tödlichen Verletzungen führen.

Folgende Materialien dürfen nicht gesaugt werden:

- Gesundheitsgefährliche Stäube
- Heiße Materialien (glimmende Zigaretten, heiße Asche usw.)
- Brennbar, explosive, aggressive Flüssigkeiten (z.B. Benzin, Lösungsmittel, Säuren, Laugen usw.)
- Brennbar, explosive Stäube (z.B. Magnesium-, Aluminiumstaub usw.)

1.8 Wartung

Der Staubsauger muß trocken aufbewahrt werden. Er ist nahezu wartungsfrei. Nur der Staubfilter muß – abhängig von der Einsatzdauer – gelegentlich erneuert werden. Die Oberfläche des Staubsaugers wird mit einem trockenen Tuch, evt. mit einem sanften Kunststoffreiniger, gereinigt.

Der Service wird von den Servicestellen durchgeführt oder dort, wo das Gerät gekauft wurde.

1.9 Produkthaftung

Für Garantie und Gewährleistung gelten unsere allgemeinen Geschäftsbedingungen.

Eigenmächtige Veränderungen am Gerät, der Einsatz falscher Zubehörteile sowie nicht bestimmungsgemäßer Gebrauch schließen eine Haftung des Herstellers für daraus resultierende Schäden aus.



Gemäß Europäischer Richtlinie 2012/19/EU über Elektro- und Elektronik-Altgeräte, müssen verbrauchte Elektrogeräte getrennt gesammelt und einer umweltgerechten Wiederverwertung zugeführt werden.

1 Consignes de sécurité importantes

1.1 Symboles utilisés pour le signalement des instructions

DANGER



Danger qui peut se traduire directement par des blessures graves ou irréversibles, voire même un décès.

AVERTISSEMENT



Danger qui peut se traduire par des blessures graves ou même un décès.

AVERTISSEMENT



Danger qui peut se traduire par des blessures légères et des dégâts.



Veillez lire attentivement ce manuel d'utilisation avant la première utilisation de votre aspirateur. Conservez les instructions pour consultation ultérieure.

1.2 Instructions d'utilisation

En dehors des instructions d'utilisation et des réglementations de prévention des accidents applicables obligatoirement dans le pays d'utilisation, observer les règles admises de sécurité et de conformité d'utilisation.

1.3 Objet et utilisation prévue

Cette machine est conçue pour une utilisation professionnelle, par exemple dans les hôtels, écoles, hôpitaux, usines, magasins et bureaux, c'est-à-dire pour tous les usages qui ne relèvent pas des tâches ménagères domestiques standard. Les accidents dus à une mauvaise utilisation ne peuvent être évités que par ceux qui utilisent la machine.

LISEZ ET SUIVEZ LES INSTRUCTIONS DE SÉCURITÉ.

Cette machine convient pour recueillir de la poussière sèche et non inflammable. Toute autre utilisation est considérée comme non-conforme. Le fabricant ne pourra pas être tenu pour responsable des dommages liés à une utilisation incorrecte. Ce risque est uniquement supporté par l'utilisateur. L'utilisation correcte inclut le bon fonctionnement, la maintenance et les réparations spécifiés par le fabricant.

1.4 Avertissements importants

AVERTISSEMENT

- Pour réduire les risques d'incendie, d'électrocution ou de blessures, veuillez lire et respecter toutes les instructions de sécurité et les consignes de prudence avant d'utiliser l'appareil. Cet aspirateur est conçu pour être utilisé en toute sécurité dans le cadre des fonctions de nettoyage spécifiées. En cas de dommages sur des parties électriques ou mécaniques, l'aspirateur et / ou les accessoires doivent être réparés par un service technique qualifié ou le fabricant avant utilisation afin d'éviter d'autres dommages à l'appareil ou des blessures physiques à l'utilisateur.
- Pour réduire les risques d'électrocution, ne pas utiliser à l'extérieur ou sur des surfaces humides.

- Cette machine est exclusivement conçue pour une utilisation intérieure.
- Cette machine doit uniquement être stockée à l'intérieur.
- Servez-vous uniquement de la prise de courant pour l'usage prévu.
- Ne pas laisser l'appareil sans surveillance lorsqu'il est branché. Le débrancher de la prise lorsqu'il n'est pas utilisé et avant la maintenance.
- Ne pas utiliser l'appareil si le cordon ou la fiche d'alimentation électrique est endommagé. Pour le débrancher, saisissez la fiche et pas le cordon. Éviter de manipuler la fiche ou l'aspirateur avec des mains mouillées. Éteindre toutes les commandes avant de débrancher l'appareil.
- Ne pas tirer ou transporter par le cordon, ne pas utiliser le cordon comme une poignée, ne pas écraser le cordon sous une porte, ne pas tirer le cordon autour de bords ou coins tranchants. Ne pas faire rouler l'aspirateur sur le cordon. Éloigner le cordon des surfaces chauffées.
- Tenez les cheveux, les vêtements amples, et les parties du corps à distance des orifices ou des parties mobiles. Ne pas insérer d'objets dans les ouvertures ou ne pas utiliser avec les ouvertures bloquées. Veillez à ce que les ouvertures ne soient jamais obstruées par de la poussière, de la peluche, des cheveux ou quoi que ce soit risquant de réduire le flux d'air.
- Cet appareil n'est pas adapté pour ramasser des poussières dangereuses.
- Ne pas se servir de la machine pour ramasser des liquides inflammables ou combustibles, comme de l'essence, et ne pas l'utiliser dans un environnement dans lequel de tels liquides pourraient être présents.
- N'aspirez rien qui soit en train de fumer ou de brûler (par ex. cigarettes, allumettes ou cendres chaudes).
- Cet appareil n'est pas destiné à être utilisé par des personnes (enfants inclus) aux capacités physiques, sensorielles ou mentales réduites, ou manquant d'expérience ou de connaissances.
- Les enfants devront être surveillés pour faire en sorte qu'ils ne jouent pas avec l'appareil.
- Il ne faut pas confier le nettoyage et la maintenance « utilisateur » à des enfants sans surveillance.
- Le nettoyage des escaliers requiert une attention toute particulière.
- Ne pas utiliser l'appareil s'il n'est pas équipé de filtres.
- Si l'aspirateur ne fonctionne pas correctement, a fait l'objet d'une chute, a été endommagé, laissé en plein air ou immergé, le retourner dans un centre technique ou chez un distributeur.
- En cas de production de mousse ou de sortie de liquide de la machine, arrêtez immédiatement l'aspirateur.
- Il faudra faire suivre aux opérateurs une formation adéquate à l'utilisation de ces machines.
- Cette machine est exclusivement conçue pour une utilisation à sec.

1.5 Appareils à double isolation



AVERTISSEMENT

- L'appareil ne doit pas servir à d'autres applications que celles décrites dans ce mode d'emploi et uniquement avec les accessoires recommandés par le fabricant.

- AVANT DE BRANCHER VOTRE ASPIRATEUR, vérifiez que la tension nominale indiquée sur la plaque signalétique de l'aspirateur correspond à la tension disponible (avec une marge de 10 %).
- Cet appareil est fourni avec une double isolation. Utilisez uniquement des pièces de rechange identiques. Voir les instructions pour l'entretien des appareils à double isolation.

Un appareil à double isolation est pourvu de deux systèmes d'isolation au lieu de la mise à la terre. Un produit à double isolation n'est pourvu d'aucun moyen de mise à la terre et aucun moyen de mise à la terre ne devrait être ajouté à l'appareil. L'entretien d'un appareil à double isolation demande un grand soin et une connaissance du système et devrait être effectué seulement par des techniciens qualifiés. Les pièces de rechange pour un appareil à double isolation doivent être identiques aux pièces à remplacer. Un appareil à double isolation est marqué par les mots « DOUBLE ISOLATION ». Le symbole (un carré dans un carré) peut aussi être utilisé sur le produit.

La machine est équipée d'un cordon spécialement conçu qui, si endommagé, doit être remplacé par un cordon du même type. Il est disponible dans les centres de service et les distributeurs agréés et doit être installé par un personnel qualifié.

1.6 Raccordement électrique



AVERTISSEMENT

- L'aspirateur ne peut pas être utilisé si le câble électrique ou la fiche sont endommagés. Contrôlez les régulièrement. En cas de dommage, seuls Nilfisk ou un distributeur agréé Nilfisk peuvent procéder à la réparation.
- Ne manipulez pas le câble électrique ou la fiche avec des mains mouillées.
- Ne débranchez pas l'appareil en tirant sur le câble électrique mais en retirant la fiche elle-même. La fiche doit toujours être retirée de la prise murale avant de procéder à toute réparation à la machine ou au câble d'alimentation.

1.7 Matériaux dangereux



AVERTISSEMENT

L'aspiration de matériaux dangereux peut entraîner des blessures graves ou mortelles.

Il est interdit d'aspirer les matières suivantes :

- Poussières insalubres
- Matières brûlantes (cigarettes incandescentes, cendres chaudes etc.)
- Liquides inflammables, explosifs, agressifs (p. ex. essence, solvants, acides, bases etc.)
- Poussières inflammables, explosives (p. ex. poussière de magnésium, d'aluminium etc.)

1.8 Entretien

d'utilisation, les filtres devront être renouvelés. Nettoyez l'extérieur de l'appareil à l'aide d'un chiffon sec. Utilisez éventuellement un peu de nettoyeur ménager.

Pour le service après-vente, s'adresser directement à Nilfisk ou au distributeur agréé Nilfisk.

1.9 Garantie

La garantie et la caution sont réglementées par nos Conditions commerciales générales.

Toute modification arbitraire sur l'appareil, l'utilisation de pièces de rechange et accessoires inadéquats ainsi que l'utilisation non conforme à la destination excluent une responsabilité du fabricant pour les dommages qui en résulteraient.



D'après la directive européenne 2012/19/EU sur les déchets d'équipements électriques et électroniques usés, les appareils électriques doivent faire l'objet d'une collecte sélective et d'un recyclage écologique.

1 Belangrijke veiligheidsaanwijzingen

1.1 Symbolen voor verschillende aanwijzingen

GEVAAR



Gevaar dat kan leiden tot ernstig, blijvend of dodelijk letsel.

WAARSCHUWING



Gevaar dat kan leiden tot ernstig of dodelijk letsel.

WAARSCHUWING



Gevaar dat kan leiden tot lichte beschadigingen en persoonletsel.



Voordat u de stofzuiger voor de eerste keer gebruikt, dient u deze gebruikershandleiding zorgvuldig door te lezen. Bewaar de handleiding voor later gebruik.

1.2 Gebruiksaanwijzing

Naast de gebruiksaanwijzing en de wetten ter voorkoming van ongevallen die in het desbetreffende land gelden, moeten de algemeen aanvaarde regels voor veiligheid en correct gebruik worden nageleefd.

1.3 Functie en bedoeld gebruik

Deze machine is voor commercieel gebruikt, bijvoorbeeld in hotels, scholen, ziekenhuizen, fabrieken, winkels en kantoren en niet voor huishoudelijk gebruik. Ongelukken door verkeerd gebruik kunnen alleen voorkomen worden door de personen die de machine gebruiken.

LEES ALLE VOORZORGMAATREGELEN EN HOUD U HIERAAN.

Deze machine is geschikt voor het verzamelen van droog, niet-ontvlambaar stof. Ieder ander gebruik wordt beschouwd als oneigenlijk gebruik. De fabrikant aanvaardt geen aansprakelijkheid voor schade als gevolg van een dergelijk gebruik. De gevolgen van een dergelijk gebruik komen geheel voor risico van de gebruiker. Een juist gebruik omvat ook een juiste bediening, onderhoud en reparaties zoals aangegeven door de fabrikant.

1.4 Belangrijke waarschuwingen

WAARSCHUWING

- Om het risico op brand, elektrische schokken of verwondingen te verkleinen, leest u alle veiligheidsinstructies en voorzorgsmarkeringen voor gebruik, en houdt u zich hieraan. Deze stofzuiger is veilig indien gebruikt voor de reinigingsfuncties die vermeld zijn. Mocht er schade optreden aan elektrische of mechanische onderdelen, dan moet de stofzuiger en/of het accessoire voor gebruik gerepareerd worden bij een vakkundig servicestation of door de fabrikant om verdere schade aan het apparaat of verwondingen aan de gebruiker te voorkomen.
- Voorkom elektrische schokken – Niet buiten of op natte oppervlakken gebruiken.

- Deze machine is alleen voor gebruik binnenshuis.
- Deze machine mag alleen binnenshuis worden opgeslagen.
- Stopcontact uitsluitend voor bedoelde gebruik benutten.
- Laat de machine niet achter met de stekker in het stopcontact. Haal de stekker uit het stopcontact als de machine niet in gebruik is of voordat onderhoud wordt gepleegd.
- Niet gebruiken met beschadigd snoer of stekker. Houd bij het loshalen de stekker vast en niet de kabel. Hanteer de stekker of de stofzuiger niet met natte handen. Zet alle bedieningsfuncties uit voordat u de stekker uit het stopcontact haalt.
- Niet trekken of dragen aan het snoer, het snoer als handvat gebruiken, de deur dichtdoen met het snoer ertussen of het snoer rond scherpe randen of hoeken trekken. Niet met de stofzuiger over het snoer rijden. Snoer buiten bereik van warmtebronnen houden.
- Houd haar, losse kleding, vingers en andere delen van het lichaam buiten bereik van openingen en bewegende onderdelen. Plaats geen objecten in openingen en gebruik de machine niet als de openingen geblokkeerd zijn. Houdt openingen vrij van stof, pluizen, haar en alles wat verder de luchtstroom kan hinderen.
- Deze machine is niet geschikt voor het verzamelen van gevaarlijk stof.
- Niet gebruiken voor het verzamelen van ontvlambare of ontbrandbare vloeistoffen als diesel, of op plekken waar deze vloeistoffen aanwezig kunnen zijn.
- Verzamel geen items die branden of roken, zoals sigaretten, lucifers of hete as.
- Dit apparaat is niet bestemd voor gebruik door personen (waaronder kinderen) met beperkte lichamelijke, zintuiglijke of geestelijke vermogens of een gebrek aan ervaring of kennis.
- Leer kinderen dat zij niet met het apparaat mogen spelen.
- Het apparaat mag niet worden schoongemaakt of onderhouden door kinderen die niet onder toezicht staan.
- Wees extra voorzichtig met het schoonmaken op trappen.
- Alleen gebruiken als filters geplaatst zijn.
- Als de stofzuiger niet goed werkt of gevallen, beschadigd, buiten gelaten of in het water gevallen is, breng hem dan terug naar een servicecenter of een dealer.
- Als schuim of vloeistof uit de machine ontsnapt, schakel deze dan onmiddellijk uit.
- Gebruikers moeten grondig worden opgeleid in het gebruik van deze machines.
- Deze machine is alleen voor droog gebruik.

1.5 Dubbel geïsoleerde apparaten

WAARSCHUWING

- Alleen gebruiken zoals beschreven in deze handleiding met de door de fabrikant aanbevolen hulpstukken.
- Controleer, VOORDAT U DE STEKKER VAN UW STOFZUIGER IN HET STOPCONTACT STEEKT, het typeplaatje op het apparaat om te zien of het nominaal vermogen valt binnen 10% van het beschikbaar vermogen.
- Dit apparaat beschikt over dubbele isolatie. Gebruik alleen identieke reserveonderdelen. Zie instructies voor het onderhoud aan dubbel geïsoleerde apparaten.

In een dubbel geïsoleerd apparaat bevinden zich twee isolatiesystemen in plaats van aarding. Er zit geen aarding op een dubbel geïsoleerd apparaat, en er mag ook aarding geïnstalleerd worden. Het onderhouden van een dubbel geïsoleerd apparaat is een zeer nauwkeurig en vakkundig werk, en mag alleen worden uitgevoerd door gekwalificeerde monteurs. Reserveonderdelen voor een dubbel geïsoleerd apparaat dienen precies hetzelfde te zijn als de onderdelen die ze vervangen. Een dubbel geïsoleerd apparaat is gemarkeerd met de woorden "DUBBELE ISOLATIE" of "DUBBEL GEÏSOLEERD". Het symbool (vierkant in een vierkant) kan ook op het product gebruikt worden.

De machine is uitgerust met een speciaal ontwikkeld snoer dat, indien beschadigd, vervangen dient te worden door een snoer van hetzelfde type. Dit is verkrijgbaar bij geautoriseerde servicecentra en dealers, en dient geplaatst te worden door opgeleide medewerkers.

1.6 Elektrische aansluiting

WAARSCHUWING

- De stofzuiger mag niet worden gebruikt als de stroomkabel of stekker beschadigd zijn. Controleer de kabel en stekker regelmatig op beschadigingen. Indien deze beschadigd zijn, mogen zij uitsluitend door Nilfisk of een erkende NilfiskService Dealer worden gerepareerd teneinde gevaarlijke situaties te voorkomen.
- Hanteer de stroomkabel of stekker niet met natte handen.
- Trek de stekker niet los door aan de kabel te trekken. Houd bij het loshalen de stekker vast en niet de kabel. De stekker moet altijd uit het stopcontact worden gehaald voordat wordt begonnen met onderhouds- of reparatiewerkzaamheden aan de machine of de kabel.

1.7 Gevaarlijke materialen

WAARSCHUWING

Het zuigen van gevaarlijke materialen kan tot zware of dodelijke verwondingen leiden.

Het zuigen van gevaarlijke materialen kan tot zware of dodelijke verwondingen leiden:

- Voor de gezondheid gevaar
- Hete materialen (smeulende sigaretten, hete as enz.)
- Brandbare, explosieve, agressieve vloeistoffen (b.v. benzine, oplosmiddelen, zuren, logen enz.)
- Brandbare, explosieve soorten stof (b.v. magnesium-, aluminiumstof enz.).

1.8 Onderhoud

Bewaar de stofzuiger op een droge plaats. Reinig de ketel met een droge doek, eventueel met een vochtige doek met een beetje schoonmaakmiddel. De stofzuiger is ontworpen voor intensief gebruik. Pas na verloop van een aantal jaren – afhankelijk van het aantal werkuren – moet de motor worden schoongemaakt en moeten koolborstels en smering vernieuwd worden.

Tegen die tijd of indien er tegen alle verwachtingen in een storing optreedt, dient u contact op te nemen met onze service afdeling.

1.9 Garantie

Voor de garantie en de vrijwaring gelden onze algemene handelsvoorwaarden.

Eigenmachtige veranderingen aan het toestel, de inzet van verkeerde reservedelen en toebehoren alsook het gebruik niet-conform de voorschriften sluiten een aansprakelijkheid van de producent uit voor de daaruit voortvloeiende schade.



Overeenkomstig de Europese Richtlijn 2012/19/EU inzake Elektrische en Elektronische Uitgediende Toestellen moeten uitgediende elektrische toestellen separaat verzameld en voor recycling ter beschikking gesteld worden.

1 Istruzioni importanti sulla sicurezza

1.1 Simboli impiegati per contrassegnare le istruzioni

PERICOLO



Pericolo che comporta direttamente lesioni gravi o irreversibili, o persino il decesso.

AVVERTIMENTO



Pericolo che può portare a lesioni gravi o persino al decesso.

ATTENZIONE



Pericolo che può portare a lesioni e danni di minore entità.



Prima di mettere in funzione l'aspirapolvere per la prima volta, è necessario leggere fino in fondo questo manuale di istruzioni con attenzione. Conservare le istruzioni per l'uso successivo.

1.2 Istruzioni per l'uso



Oltre alle istruzioni d'uso e alle norme antinfortunistiche vincolanti valide nel paese di utilizzo, osservare le norme riconosciute volte a garantire la sicurezza e l'uso appropriato dell'apparecchio.

1.3 Scopo e uso previsto

Questo apparecchio è destinato all'uso commerciale, ad esempio alberghi, scuole, ospedali, fabbriche, negozi e uffici, diverso dall'utilizzo per lavori domestici in un normale contesto residenziale. Solo coloro che utilizzano l'apparecchio possono impedire incidenti dovuti ad un uso improprio dello stesso.

LEGGERE E OSSERVARE TUTTE LE ISTRUZIONI SULLA SICUREZZA.

L'apparecchio è utilizzabile per l'aspirazione di polvere secca e non infiammabile.

Qualsiasi altro uso è considerato uso improprio. Il costruttore non accetta responsabilità per eventuali danni provocati da tale uso. Il rischio per tale uso è esclusivamente a carico dell'utilizzatore. L'uso consono include anche la conduzione, manutenzione e riparazioni adeguate secondo quanto specificato dal costruttore.

1.4 Avvertimenti importanti



AVVERTIMENTO

- Per ridurre il rischio di incendio, scossa elettrica o lesioni, prima dell'uso si prega di leggere e seguire tutte le istruzioni sulla sicurezza e le segnalazioni di attenzione. Questo aspirapolvere è progettato per essere sicuro quando è utilizzato per funzioni di pulizia secondo quanto specificato. Nel caso in cui si verificano danni a componenti elettrici o meccanici, è necessario far riparare l'aspirapolvere e / o l'accessorio interessato presso un centro di assistenza competente oppure al costruttore prima dell'uso, per evitare ulteriori danni all'apparecchio o lesioni fisiche all'utilizzatore.
- Per ridurre il rischio di folgorazione non usare all'aperto o su superfici bagnate.

- Questo apparecchio è destinato ad essere utilizzato esclusivamente in ambienti chiusi.
- L'apparecchio deve essere riposto in ambienti chiusi.
- Utilizzare la presa elettrica soltanto per gli scopi indicati. Non lasciare incustodito l'apparecchio quando è collegato alla presa di corrente. Staccarlo dalla presa quando non è in uso e prima della manutenzione.
- È vietato l'uso con il cavo o la spina danneggiati. Per scollegare dalla presa elettrica, afferrare la spina, non il cavo. Non maneggiare la spina o l'aspirapolvere con le mani bagnate. Disattivare tutti i comandi prima di eseguire lo scollegamento dalla presa elettrica.
- Non tirare l'apparecchio né trasportarlo per il cavo, non usare il cavo come manico, non chiudere una porta sul cavo, né tirare il cavo intorno a bordi o angoli affilati. Non passare l'aspirapolvere sopra il cavo. Tenere il cavo lontano da superfici riscaldate.
- Tenere i capelli, abiti larghi, le dita e tutte le parti del corpo lontano da aperture e da parti in movimento. Non infilare oggetti nelle aperture né usare l'apparecchio con l'apertura bloccata. Tenere le aperture prive di polvere, pelucchi, capelli, e ogni altra cosa che possa ridurre la portata di aria.
- Questo apparecchio non è adatto all'aspirazione di polvere pericolosa.
- È vietato l'impiego per aspirare liquidi infiammabili o combustibili come benzina, o l'uso in zone in cui possano essere presenti.
- Non aspirare niente che stia bruciando o fumando, come sigarette, fiammiferi o ceneri incandescenti.
- Non è previsto l'uso di questo apparecchio da parte di persone (bambini inclusi) con ridotte capacità fisiche o mentali o che manchino di esperienza e conoscenza dello stesso.
- È necessario sorvegliare i bambini per assicurarsi che non giochino con l'apparecchio.
- È vietato ai bambini eseguire senza sorveglianza la pulizia e la manutenzione spettante all'utilizzatore.
- Prestare maggiore attenzione quando si effettua la pulizia su scale.
- Non usare l'apparecchio in assenza dei filtri.
- Se l'aspirapolvere non funziona adeguatamente o è stato fatto cadere, danneggiato, lasciato all'aperto o fatto cadere in acqua, restituirlo ad un centro di assistenza o al rivenditore.
- Spegnerne immediatamente l'apparecchio in caso di fuoriuscita di schiuma o liquido.
- È necessario che gli operatori siano opportunamente istruiti all'utilizzo di queste macchine.
- La macchina è destinata al solo utilizzo a secco.

1.5 Apparecchi dotati di doppio isolamento



ATTENZIONE

- Utilizzare l'apparecchio solo come descritto nel presente manuale e solo con gli accessori raccomandati dal costruttore.
- PRIMA DI COLLEGARE L'ASPIRAPOLVERE ALLA PRESA DI CORRENTE, controllare la targhetta riportante i dati caratteristici posta sull'aspirapolvere per vedere se la tensione nominale corrisponde alla tensione disponibile con una tolleranza del 10%.

- Questo apparecchio è provvisto di doppio isolamento. Usare solo parti di ricambio identiche. Per la riparazione di apparecchi dotati di doppio isolamento vedere le istruzioni.

In un apparecchio dotato di doppio isolamento, sono presenti due sistemi di isolamento invece della messa a terra. Non sono previsti dispositivi di messa a terra su un apparecchio dotato di doppio isolamento, né è necessario aggiungervi un dispositivo di messa a terra. La riparazione di un apparecchio dotato di doppio isolamento richiede estrema attenzione e conoscenza del sistema, e deve essere effettuata solo da personale di assistenza qualificato. Le parti di ricambio per un apparecchio dotato di doppio isolamento devono essere identiche alle parti che sostituiscono. Un apparecchio dotato di doppio isolamento è contrassegnato dalle parole "DOPPIO ISOLAMENTO" o "DOTATO DI DOPPIO ISOLAMENTO." Anche il simbolo (un quadrato posto all'interno di un altro quadrato) può essere usato sul prodotto. L'apparecchio è dotato di un cavo appositamente progettato che, se danneggiato, deve essere sostituito con un cavo dello stesso tipo. Quest'ultimo è disponibile presso centri di assistenza e rivenditori autorizzati e deve essere installato da personale addestrato.

1.6 Attacco elettrico



PERICOLO

- L'apparecchio non deve essere usato se il cavo elettrico mostra qualsiasi segno di danneggiamento. Controllare frequentemente il cavo e la spina e se sono danneggiati, farli riparare o sostituire esclusivamente dalla Nilfisk o da una officina autorizzata Nilfisk.
- Non maneggiare il cavo elettrico o la spina con le mani bagnate.
- Non staccare la spina tirando il cavo. Per staccare, impugnare la spina, non il cavo. La spina deve essere sempre tolta dalla presa a muro, prima di cominciare qualsiasi lavoro di riparazione o manutenzione all'apparecchio o al cavo.

1.7 Materiali pericolosi



AVVERTIMENTO

L'aspirazione di materiali pericolosi può causare ferite gravi, anche mortali.

I seguenti materiali non devono essere aspirati:

- Polveri nocive alla salute
- Materiali caldi (sigarette accese, cenere calda, ecc.)
- Liquidi infiammabili, esplosivi, aggressivi (ad es. benzina, solventi, acidi, soluzioni alcaline, ecc.)
- Polveri infiammabili, esplosive (ad es. polvere di magnesio, di alluminio, ecc.)

1.8 Manutenzione

Tenere l'aspirapolvere in un luogo asciutto. L'aspiratore è studiato per lavorare continuamente in condizioni difficili, ma dopo un certo periodo di tempo – a seconda del numero di ore lavorate – i filtri polvere devono essere cambiati. Pulire il contenitore con un panno asciutto possibilmente utilizzando un detergente spray.

Per i dettagli riguardanti il servizio post vendita, rivolgersi direttamente alla Nilfisk.

1.9 Garanzia

Sia per la garanzia che per le prestazioni valgono le nostre condizioni commerciali generali.

Modifiche effettuate di propria iniziativa sulla macchina, l'utilizzo di pezzi di ricambio ed accessori non adatti e un utilizzo non conforme escludono la responsabilità del produttore per gli eventuali danni che ne derivano.



Secondo la direttiva europea 2012/19/EU inerente gli apparecchi elettrici ed elettronici fuori uso, essi dovranno venir raccolti separatamente e riciclati in un modo in armonia ecologica.

1 Viktige sikkerhetsanvisninger

1.1 Symboler som er brukt for merking

FARE



Fare som umiddelbart kan føre til alvorlige eller varige personskader eller død.

ADVARSEL



Fare som kan føre til alvorlig personskade eller død.

FORSIKTIG



Fare som kan føre til mindre personskader og annen skade.



Les denne bruksanvisningen nøye før du starter støvsugeren for første gang.
Ta vare på den til senere bruk.

1.2 Bruksanvisning



I tillegg til bruksanvisningen og de obligatoriske ulykkesforebyggende reglene som gjelder i landet apparatet brukes i, må vanlige regler for sikkerhet og korrekt bruk følges.

1.3 Formål og tilsiktet bruk

Denne maskinen er for profesjonell bruk, for eksempel i hoteller, skoler, sykehus, fabrikker, butikker og kontorer og andre bruksformål andre enn rengjøring i hjemmet. Ulykker som skyldes misbruk kan bare forhindres av dem som bruker maskinen.

LES OG FØLG ALLE SIKKERHETSANVISNINGER.

Denne maskinen egner seg for ta opp tørt, ikke brennbart støv.

All annen bruk betraktes som feilaktig bruk. Produsenten påtar seg ikke ansvar for eventuelle skader som følge av feilaktig bruk. Risikoen hviler i disse tilfeller ene og alene på brukeren. Riktig bruk omfatter riktig betjening, vedlikehold og reparasjoner som angitt av produsenten.

1.4 Viktige advarsler



ADVARSEL

- For å redusere faren for brann, elektrisk støt eller personskade ber vi deg lese og følge alle sikkerhetsanvisninger for forsiktighetsmerking før bruk. Denne støvsugeren er konstruert for å være sikker når den brukes til rengjøringsfunksjoner slik det er angitt. Skulle det oppstå skade på de elektriske eller mekaniske delene må støvsugeren og/eller tilbehøret repareres av et kompetent serviceverksted eller produsenten før bruk for å unngå ytterligere skade på maskinen eller fysisk skade på brukeren.
- For å redusere risikoen for elektrisk støt – Må ikke brukes utendørs eller på våte overflater.
- Denne maskinen er kun til innendørs bruk.
- Denne maskinen må kun oppbevares innendørs.
- Bruk stikkontakten kun til det den er ment for.

- Ikke forlat maskinen når pluggen står i stikkontakten. Trekk ut pluggen fra stikkontakten når den ikke er i bruk og før vedlikehold.
- Må ikke brukes med skadd ledning eller plugg. For trekke ut pluggen, ta tak i pluggen, ikke i ledningen. Ikke håndter pluggen eller støvsugeren med våte hender. Slå av alle kontroller før du trekker ut pluggen.
- Ikke trekk eller bær apparatet i ledningen, ikke bruk ledningen som håndtak, ikke lukk dører mot ledning og ikke trekk ledningen rundt skarpe kanter eller hjørner. Ikke kjør støvsugeren over kabelen. Hold ledningen unna oppvarmede flater.
- Hold, hår, løstsittende klær, fingre og alle kroppsdeler unna åpninger og bevegelige deler. Ikke stikk noen gjenstander inn i åpninger eller bruk støvsugeren med åpninger blokkert. Hold åpningene frie for støv, lo, hår og annet som kan re du sere luftstrømmen.
- Denne maskinen egner seg ikke for å ta opp farlig støv.
- Ikke samle opp brennbare eller antenkelige væsker som f.eks. bensin, og ikke bruk støvsugeren der slike stoffer kan være til stede.
- Ikke samle opp noe materiale som brenner eller ryker, som f.eks. sigaretter, fyr stikker eller varm aske.
- Dette produktet skal ikke brukes av personer (inkludert barn) med redusert fysisk, sensorisk eller mental kapasitet eller som mangler relevant erfaring eller innsikt.
- Barn må være under oppsyn for å sikre at de ikke leker med apparatet.
- Rengjøring og vedlikehold skal ikke utføres av barn uten at de er under oppsyn.
- Vær ekstra forsiktig når du rengjør trapper.
- Må ikke brukes hvis filtrene ikke er montert.
- Hvis støvsugeren ikke fungerer korrekt eller har falt ned, blitt ska d et, etterlatt ut endørs eller har falt ned i vann må den lev eres inn til et serviceverksted eller forhandleren.
- Hvis det kommer skum eller væske ut av maskinen må du slå den av med en gang.
- Alle operatører må få tilstrekkelig instruksjon i bruken av maskinene.
- Dette apparatet er kun til tørr bruk.

1.5 Dobbeltisolerte apparater



FORSIKTIG

- Må bare brukes slik det er beskrevet i denne bruksanvisningen og bare med produsentens anbefalte tilbehør.
- FØR DU KOBLER STØVSUGEREN TIL STRØMNETTET, sjekk typeskiltet på støvsugeren for å se om den nominelle spenningen ligger innenfor 10 % av spenningen i nettet.
- Dette apparatet er utstyrt med dobbel isolasjon. Bruk bare identiske reservedeler. Se anvisningene for ser vi ce på dobbeltisolerte apparater.

I et dobbeltisolert apparat er det to isolasjonssystemer i stedet for jording. Det finnes ingen jordingsforbindelse i et dobbeltisolert apparat, og jording skal heller ikke legges til apparatet. Servicearbeid på et dobbeltisolert apparat krever ekstrem nøyaktighet og kunnskap om systemet

og må bare utføres av kvalifisert servicepersonell. Reservedeler for et dobbeltisolert apparat må tilsvare de delene de skal erstatte. Et dobbeltisolert apparat er merket med ordene "DOUBLE INSULATION" (DOBBELTISOLERING) eller "DOUBLE INSULATED" (DOBBELTISOLERT). Symbolet (firkant inni en firkant) kan også brukes på produktet.

Maskinen er utstyr med en spesialutviklet ledning som, hvis den blir skadet, må skiftes ut med en ledning av samme type. Denne finnes hos autoriserte verksteder og forhandleren din og må installeres av faglært personell.

1.6 Elektrisk tilkobling

ADVARSEL

- Støvsugeren må ikke benyttes hvis ledning eller kontakt viser tegn på skade. Kontroller dette regelmessig, og hvis det er oppstått skade, skal den utbedres av Nilfisk eller av en godkjent Nilfisk forhandler.
- Ta ikke i ledning eller kontakt med våte hender.
- Trekk ikke ledningen av ut av kontakten ved å dra i kabelaen, men ta istedet tak om kontakten.

1.7 Farlige materialer

ADVARSEL

Oppsuging av farlig materiale kan føre til alvorlige eller livstruende personskader.

Følgende materialer må ikke suges opp:

- Helsefarlige støvtyper
- Varme materialer (glødende sigaretter, varm aske osv.)
- Brennbare, eksplosive, aggressive væsker (f.eks. bensin, løsemiddel, syre, lut osv.)
- Brennbart, eksplosivt støv (f.eks. magnesium-, aluminiumstøv osv.)

1.8 Vedlikehold

Oppbevar støvsugeren tørt. En Nilfisk er konstruert til hardt og konstant arbeid, men iblant – avhengig av hvor mye den brukes – må støvfiltre fornyes. Støvsugeren rengjøres utvendig med en tørr klut, eventuelt med litt oppvaskemiddel.

For informasjon om ettermarkedsservice, kontakt Nilfisk direkte.

1.9 Garanti

For garantien gjelder våre generelle forretningsvilkår.

Ved egenmektige endringer på maskinen, bruk av feil reservedeler og tilbehør samt hvis maskinen brukes til andre formål enn den er konstruert for, bortfaller produsentens garanti for alle skader som kan tilbakeføres til dette.



I henhold til det europeiske direktivet 2012/19/EU om utrangerte elektriske og elektroniske apparater må brukte elektriske apparater utsorteres og resirkuleres på miljøvennlig måte.

1 Viktiga säkerhetsföreskrifter

1.1 Symboler som används för att markera instruktioner

FARA



Fara som kan leda till allvarliga eller permanenta personskador eller dödsolycka.

VARNING



Fara som kan leda till allvarliga personskador eller dödsolycka.

VARNING



Fara som kan leda till mindre person- eller saksador.



Läs igenom bruksanvisningen noga innan du startar dammsugaren för första gången. Spara instruktionerna för senare bruk.

1.2 Bruksanvisning



Vid sidan om bruksanvisningen och de obligatoriska bestämmelserna beträffande förebyggande av olycksfall som gäller i användarlandet, skall vedertagna regler för säker och korrekt användning beaktas.

1.3 Användningsändamål och föreskriven användning

Denna maskin är avsedd för kommersiellt bruk, t.ex. på hotell, skolor, sjukhus, fabriker, butiker och kontor och för annat ändamål än vad som omfattas av normal hushållsskötsel. Olyckor som orsakas av felaktig användning kan endast förhindras av den som använder produkten.

LES OG FØLG ALLE SIKKERHETSANVISNINGER.

Maskinen är avsedd för att suga upp torrt, icke lättantändligt damm.

Alla annan användning betraktas som felaktig. Tillverkaren åtar sig inget ansvar för skador som uppkommer av felaktig användning. Ansvaret för denna typ av fel är helt och hållet användarens. Korrekt användning innebär även korrekt handhavande, underhåll och reparation i enlighet med tillverkarens anvisningar.

1.4 Viktiga varningar



VARNING

- För att minska risken för eldsvåda, el-stötar eller skador ska alla instruktioner och varningar läsas och förstås innan maskinen används. Denna dammsugare är konstruerad för att vara säker om den används för rengöring i enlighet med anvisningarna. Om elektriska eller mekaniska delar skulle skadas ska maskin och/eller tillbehör repareras av en behörig servicetekniker eller tillverkarens representant, detta för att undvika ytterligare skador på maskinen eller personskador.
- För att minska risken för el-stötar – Använd inte enheten utomhus eller på våta underlag.
- Denna maskin är endast avsedd för inomhusbruk.
- Denna maskin skall endast förvaras inomhus.
- Använd endast uttaget till dess avsedda ändamål

- Lämna aldrig maskinen utan uppsikt när den är inkopplad. Koppla bort från vägguttaget när den inte används och innan underhåll.
- Om el-kabel/kontakt är skadad får maskinen inte användas. För frångkoppling, ta tag i kontakten, inte el-kabeln. Hantera aldrig kontakt eller maskin med våta händer. Stäng av alla reglage innan maskinen kopplas från.
- Dra eller bär aldrig i kabeln, använd inte kabeln som handtag, kläm aldrig kabeln i dörrar, dra inte kabeln runt vassa kanter eller hörn. Kör inte över kabeln med maskinen. Håll kabeln borta från uppvärmda ytor.
- Hår, löst sittande kläder, fingrar och alla andra kroppsdelar ska hållas borta från maskinens öppningar och rörliga delar. Placera inte föremål i maskinens öppningar, använd inte maskinen med igensatta öppningar. Håll öppningar fria från damm, ludd, hår och annat som kan förhindra luftflödet.
- Maskinen är inte avsedd för upptagning av farligt damm.
- Får ej användas till uppsugning av lättantändlig eller brännbara vätskor, så som bensin, ej heller användas där dessa kan förekomma.
- Dammsug inte upp föremål som brinner eller ryker, som t.ex. cigaretter, tändstickor eller varm aska.
- Denna apparat är inte avsedd för användning av personer (inklusive barn) med reducerad fysisk, sensorisk eller mentalt förmåga, eller bristande erfarenhet och kunskap.
- Barn bör hållas under uppsikt för att säkerställa att de inte leker med apparaten.
- Rengöring och användarunderhåll skall inte utföras av barn utan tillsyn av vuxen.
- Var extra uppmärksam vid rengöring av trappor.
- Får ej användas utan monterade filter.
- Om maskinen inte fungerar på korrekt sätt eller om den tappats, skadats, lämnats utomhus eller fallit i vatten ska den omgående lämnas in för service.
- Stäng genast av maskinen om det tränger ut skum eller vätska från den.
- Användare ska ha fått ordentliga instruktioner om hur dessa maskiner ska användas.
- Denna maskin skall endast användas för torrt material.

1.5 Dubbelisolerad apparat



VARNING

- Får endast användas i enlighet med bruksanvisningen och med tillbehör som rekommenderas av tillverkaren.
- INNAN DU ANSLUTER DAMMSUGAREN, kontrollera att informationen på maskinens märkplåt ligger inom 10 % från värdet för vägguttaget.
- Denna apparat är utrustad med dubbelisolerings. Använd endast originalreservdelar. Se instruktionerna rörande service av dubbelisolerade apparater.

En dubbelisolerad apparat har två system som isolerar, i stället för bara jordning. På en dubbelisolerad apparat finns inte jordning, apparaten ska inte heller utrustas med jordning. För att serva en dubbelisolerad apparat krävs

yttersta noggrannhet och kunskap om systemet, detta får endast utföras av en behörig servicetekniker. Komponenterna i en dubbelisolerad apparat får endast ersättas med identiska reservdelar. En dubbelisolerad apparat är märkt med orden "DUBBEL ISOLERING" eller "DUBBELISOLERAD" ("DOUBLE INSULATION" eller "DOUBLE INSULATED"). Symbolen (en fyrkant inne i en fyrkant) kan också finnas på produkten.

Maskinen är utrustad med en specialkonstruerad kabel som, om den skadas, ska ersättas med en identisk kabel. Denna finns att tillgå hos en behörig serviceverkstad och återförsäljare och ska monteras av en behörig tekniker.

1.6 Elektrisk anslutning

VARNING

- Använd inte maskinen om kabeln eller stickkontakten visar tecken på skada. Kontrollera elkabeln och stickkontakt regelbundet mot skador. Om de är defekt - lämna dammsugaren på reparation till Nilfisk eller en auktoriserad Nilfisk verkstad.
- Tag inte i kabeln eller stickkontakten med våta händer.
- Kabeln får inte tas ur vägguttaget genom ryck i kabel eller maskin, utan endast genom ett grepp om själva stickkontakten. Kabeln skall alltid vara uttagen från vägguttaget innan service eller reparationer görs på dammsugaren.

1.7 Farligt material

VARNING

Uppsugning av farligt material kan leda till svår eller dödlig personskada.

Följande material får inte sugas upp:

- Hälsosfarligt damm
- Hett material (glödande cigaretter, het aska osv.)
- Brännbara, explosiva, aggressiva vätskor (t.ex. bensen, lösningsmedel, syror, baser osv.)
- Brännbart, explosivt, damm (t.ex. magnesium- eller aluminumdamm osv.)

1.8 Tillsyn

Förvara dammsugaren torrt. Damm sugaren är konstruerad för hårt och ihållande arbete, men efter en viss tid – beroende på användningsfrekvens måste dammpåse och filter bytas. Dammsugarens yttre rengöres med en torr trasa – ev. med litet diskmedel på fuktad trasa.

Service utföres av auktoriserad Nilfisk verkstad – eventuellt genom inlämning till inköpsstället.

1.9 Garanti

För garanti gäller våra allmänna affärsvillkor.

Skador som uppstått genom egenmäktiga förändringar på apparaten, användning av fel reservdelar och tillbehör samt icke ändamålsenlig användning ersätts inte i tillverkaren utan ligger helt inom användarens ansvarsområde.



Enligt EU-direktiv 2012/19/EU om avfall som utgörs av eller innehåller elektriska och elektroniska komponenter måste dessa samlas in separat och tillföras en miljövänlig återvinning.

1 Vigtige sikkerhedsinstruktioner

1.1 Symboler, der anvendes til at markere instruktioner

FARE



Fare, der direkte medfører alvorlig eller irreversibel personskade eller dødsfald.

ADVARSEL



Fare, der kan medføre alvorlig personskade eller dødsfald.

FORSIGTIG



Fare, der kan medføre mindre personskader eller materielskader.



Læs denne instruktionsbog grundigt igennem, før støvsugeren tages i brug første gang. Gem instruktionsbogen til senere brug.

1.2 Brugervejledning



Foruden brugervejledningen og de i brugerlandet gældende retsforpligtende bestemmelser til forebyggelse af uheld skal også de anerkendte fagtekniske regler vedrørende sikkerhedsmæssigt og faglig korrekt arbejde overholdes.

1.3 Formål og tilsigtet brug

Denne støvsuger er beregnet til erhvervmæssig brug som f.eks. hoteller, skoler, hospitaler, fabrikker, butikker og kontorer – og er ikke til privat brug. Ulykker som følge af forkert brug kan kun forhindres af støvsugerens brugere.

LÆS OG FØLG ALLE SIKKERHEDSANVISNINGER.

Denne støvsuger er beregnet til opsamling af tørt, ikke-brændbart støv.

Enhver anden brug betragtes som forkert brug. Producenten påtager sig intet ansvar for skader som følge af en sådan anvendelse. Risikoen for en sådan anvendelse bæres udelukkende af brugeren. Til korrekt brug hører også korrekt drift, service og reparationer, som angivet af fabrikanten.

1.4 Viktige varninger



VARNING

- For at nedsætte faren for brand, elektrisk stød eller personskade, læs og følg alle sikkerhedsanvisninger og forsigtighedsregler inden brug af støvsugeren. Denne støvsuger er konstrueret, så den er sikker ved anvendelse til de anviste rengøringsfunktioner. Hvis der opstår skader på elektriske eller mekaniske dele, bør støvsugeren og/eller tilbehøret repareres af et servicecenter eller producenten inden fornyet brug for at undgå yderligere skader på støvsugeren eller fysiske skader for brugeren.
- Må ikke bruges udendørs eller på våde overflader på grund af fare for elektrisk stød.
- Denne støvsuger er ikke beregnet til udendørs brug.
- Støvsugeren skal altid opbevares indendørs.
- Brug kun stikkontakten til det tilsigtede formål.

- Efterlad ikke maskinen med strøm på. Træk stikket ud af stikkontakten, når maskinen ikke er i brug og ved vedligeholdelse.
- Støvsugeren må ikke anvendes med beskadiget ledning eller stikprop. Træk altid i stikproppen, aldrig i ledningen. Sørg for ikke at berøre stik eller støvsuger med våde hænder. Afbryd alle funktioner, før stikket trækkes ud af kontakten.
- Træk eller løft aldrig støvsugeren i ledningen. Luk aldrig endør på ledningen, og træk ikke ledningen rundt om skarpe kanter eller hjørner. Sørg for, at støvsugeren ikke kører over ledningen. Hold ledningen på afstand af varme overflader.
- Hold hår, løstsiddende tøj, fingre og andre kroppsdele væk fra støvsugerens åbninger og bevægelige dele. Stik ikke genstande ind i støvsugerens åbninger, heller ikke ved tilstopning. Hold støvsugerens åbninger fri for støv, fnug, hår og alt andet, der forhindrer fri luftgennemstrømning.
- Denne støvsuger er ikke velegnet til opsamling af farligt støv.
- Undlad at bruge støvsugeren til opsugning af brændbare eller let antændelige væsker som eksempelvis benzin, eller i områder, hvor sådanne væsker kan forekomme.
- Undlad at bruge støvsugeren til opsugning af brændende eller rygende genstande, som eksempelvis cigaretskod, tændstikker eller varm aske.
- Dette apparat er ikke beregnet til anvendelse af personer (inkl. børn) med begrænsede fysiske, følelsesmæssige eller mentale evner eller manglende erfaring og viden.
- Børn skal overvåges for at sikre, at de ikke leger med støvsugeren.
- Rengøring og vedligeholdelse af støvsugeren bør ikke udføres af børn uden opsyn.
- Vær særlig forsigtig ved støvsugning på trapper.
- Undlad at bruge støvsugeren uden filter.
- Hvis støvsugeren ikke fungerer, som den skal, eller er blevet tabt, beskadiget, efterladt udendørs eller nedsænket i vand, bør den afleveres på et servicecenter eller returneres til forhandleren.
- Hvis der løber skum eller væske ud af støvsugeren, skal den straks slukkes.
- Brugeren bør instrueres grundigt i brugen af disse maskiner.
- Denne støvsuger er ikke beregnet til vådsugning.

1.5 Dobbeltisolerede apparater



FORSIGTIG

- Støvsugeren må kun bruges som beskrevet i denne instruktionsbog og kun med tilbehør anbefalet af producenten.
- FØR STØVSUGEREN TILSLUTTES, kontrolleres det på støvsugerens typeskilt, at den nominelle spænding maksimalt afviger 10 % i forhold til netspændingen.
- Denne støvsuger har dobbeltisolering. Brug altid identiske udskiftningsdele. Se i instruktionsbogen, hvordan der udføres service på dobbeltisolerede apparater.

Et apparat med dobbeltisolering er forsynet med to isolationssystemer i stedet for jordtilslutning. Et dobbeltisoleret apparat har ingen mulighed for jordtilslutning, og der må ikke installeres jordtilslutning på apparatet. Servicing af et dobbeltisoleret apparat kræver stor omhu og kendskab til systemet og må kun foretages af kvalificeret servicepersonale. Udskiftningsdele til et dobbeltisoleret apparat skal være identiske med de udskiftede dele. Et dobbeltisoleret apparat er mærket med ordet "DOBBELTISOLERING" eller "DOBBELTISOL-ERET". Følgende symbol (et kvadrat i et kvadrat) kan også være angivet på produktet.

Støvsugeren er forsynet med en specialdesignet ledning, og hvis den bliver beskadiget, skal den udskiftes med en ledning af samme type. Den fås hos autoriserede servicecentre og forhandlere og skal monteres af kvalificeret personale.

1.6 Elektrisk tilslutning



ADVARSEL

- Støvsugeren må ikke benyttes, hvis ledning eller stik viser tegn på ødelæggelse. Efterse jævnligt ledning og stik for tegn på brud eller anden skade. Forekommer der skade, bør denne snarest udbedres af Nilfisk Service værksted eller en af Nilfisk autoriseret forhandler.
- Undlad at røre ledning eller stik med våde hænder.
- Stikket må ikke udtages fra vægkontakten ved træk i ledningen, men tag fat i stikket og træk ud. Stik skal udtages fra vægkontakten før påbegyndelse af service, reparation af motor eller ledning.

1.7 Farlige materialer



ADVARSEL

Opsugning af farlige materialer kan medføre alvorlige eller dødelige kvæstelser.

Følgende materialer må ikke suges op:

- Al slags sundhedsfarligt støv
- Varme materialer (glødende cigaretter, varm aske osv.)
- Brændbare, eksplosive, aggressive væsker (f. eks. benzin, opløsningsmidler, syrer, lud osv.)
- Brændbare, eksplosive støvtyper (f. eks. magnesium-, aluminiumstøv osv)

1.8 Vedligeholdelse

Opbevar støvsugeren tørt. Støvsugeren er konstrueret til hårdt og vedvarende arbejde, men på et tidspunkt – afhængig af hvor meget den bruges – må støvfiltrene fornyes. Støvsugerens overflade rengøres med en tør klud evt. med lidt PVC-Clean.

Kontakt Nilfisk direkte, såfremt De har yderligere spørgsmål vedr. service.

1.9 Garanti

Med hensyn til garanti gælder vore almindelige forretningsbetingelser.

Egenmægtige modifikationer på apparatet, brug af forkerte reservedelen og tilbehør og uhensigtsmæssig brug udelukker alt ansvar fra fabrikantens side for heraf følgende skader.



I henhold til det europæiske direktiv 2012/19/EU vedrørende elektriske og elektroniske apparater skal gamle elektriske apparater indsamles særskilt og tilføres en miljøvenlig form for genbrug.

1 Tärkeitä turvallisuusohjeita

1.1 Ohjeissa käytetyt symbolit

VAARA



Vakavan tai pysyvän loukkaantumisen tai hengenvaaran aiheuttava vaara.

VAROITUS



Vakavan loukkaantumisen tai hengenvaaran aiheuttava vaara.

VAROITUS



Lievän loukkaantumisen tai vaurion aiheuttava vaara.



Lue tämä käyttöohje perusteellisesti ennen pölynimurin käynnistämistä ensimmäistä kertaa. Säilytä nämä ohjeet myöhempää käyttöä varten.

1.2 Käyttöohjeet



Käyttöohjeiden ja työturvallisuusmääräysten lisäksi on noudatettava yleisiä turvallisuusmääräyksiä.

1.3 Käyttötarkoitus

Tämä laite on tarkoitettu ammattikäyttöön esimerkiksi sairaaloissa, kouluissa, hotelleissa, tehtaissa, myymälöissä ja toimistoissa sekä kotitalouskäyttöön. Vain laitteen käyttäjät voivat estää väärinkäytön aiheuttamat onnettomuudet.

LUE KAIKKI TURVALLISUUSOHJEET JA NOUDATA NIITÄ.

Muunlainen käyttäminen on kielletty. Valmistaja ei vastaa virheellisen käyttämisen aiheuttamista vahingoista. Käyttäjä on vastuussa virheellisen käyttämisen seurauksista. Lisäksi oikea käyttäminen edellyttää huoltamista ja korjaamista valmistajan ohjeita noudattaen.

1.4 Tärkeät varoitukset



VAROITUS

- Voit vähentää tulipalon, sähköiskun ja loukkaantumisen vaaraa lukemalla kaikki turvallisuusohjeet ja varoitusmerkinnät ennen käyttämistä sekä noudattamalla niitä. Tämä pölynimuri on turvallinen, kun sitä käytetään siivoamiseen ohjeissa kuvatulla tavalla. Jos sähköisiä tai mekaanisia osia vaurioituu, imuri ja/tai varuste on korjautettava valtuutetussa huoltokorjaamossa tai valmistajalla ennen sen käyttämistä, jotta laite ei vaurioidu enempää eikä käyttäjä vahingoitu.
- Sähköiskun vaaran vähentämiseksi älä käytä ulkona tai märällä pinnalla.
- Tämä laite on tarkoitettu sisäkäyttöön.
- Tätä laitetta saa säilyttää vain sisätiloissa.
- Pistorasiaa saa käyttää vain sen käyttötarkoitukseen.
- Älä jätä laitetta ilman valvontaa, kun sen pistoke on pistorasiassa. Irrota pistoke pistorasiasta, kun laite ei ole käytössä tai ennen sen kunnossapitoa.

- Älä käytä laitetta, jos sen virtajohto tai pistoke on vaurioitunut. Vedä aina pistokkeesta, älä johdosta. Älä käsittele pistoketta tai imuria märin käsin. Poista kaikki toiminnot käytöstä ennen pistokkeen irrottamista pistorasiasta.
- Älä vedä tai kanno laitetta verkkojohdosta. Älä käytä verkkojohtoa kahvana. Älä jätä verkkojohtoa oven väliin. Älä vedä verkkojohtoa terävien kulmien yli. Älä vedä imuria sen verkkojohdon yli. Varo, ettei johto joudu kosketukseen kuumien pintojen kanssa.
- Pidä sormet, hiukset, löysät vaatteet ja kaikki kehon osat kaukana aukoista ja liikkuvista osista. Älä työnnä aukkoihin mitään. Älä käytä laitetta, jos jokin sen aukoista on tukossa. Pidä aukot puhtaana pölystä, nukasta ja karvoista ja kaikesta ilman virtausta haittaavasta.
- Tämä laite ei sovellu vaarallisen pölyn imurointiin.
- Älä imuroi syttyviä nesteitä, kuten bensiiniä. Älä käytä imuria tällaisten nesteiden lähellä.
- Älä imuroi mitään savuavaa tai palavaa, kuten savukkeiden natsoja, tulitikkuja tai kuumaa tuhkaa.
- Tätä laitetta ei ole tarkoitettu lasten eikä fyysisesti, sensorisesti tai henkisesti rajoittuneiden tai kokeuttomien henkilöiden käyttöön.
- Lapsia tulee valvoa, jotta he eivät leiki laitteella.
- Lapset eivät saa puhdistaa tai huoltaa tätä laitetta ilman aikuisen valvontaa.
- Ole erityisen varovainen imuroidessasi portaita.
- Älä käytä laitetta, jos suodattimet eivät ole paikallaan.
- Jos laitteessa on toimintahäiriö, jos se on pudonnut tai vahingoittunut, jos se on jätetty ulos tai jos se on pudonnut veteen, toimita se huoltoon huoltokorjaamolle tai jälleenmyyjälle.
- Jos laitteesta vuotaa vaahtoa tai nestettä, katkaise virta heti.
- Käyttäjille on annettava riittävä koulutus näiden laitteiden käyttämiseen.
- Tämä laite on tarkoitettu vain kuivaimurointiin.

1.5 Kaksoiseristetyt laitteet



VAROITUS

- Käytä laitetta vain tässä käyttöohjeessa kuvatulla tavalla. Älä käytä muita kuin valmistajan suosittelemia lisävarusteita.
- ENNEN IMURIN PISTOKKEEN TYÖNTÄMISTÄ PISTORASIAAN tarkista, että imurin tyyppikilpeen merkitty nimellisjännite vastaa verkkojännitettä 10 %:n tarkkuudella.
- Tämä laite on kaksoiseristetty. Käytä vain alkuperäisiä vastaavia varaosia. Käyttöohjeessa on lisätietoja kaksoiseristettyjen laitteiden huoltamisesta.

Kaksoiseristetyssä laitteessa on kaksi eristysjärjestelmää maadoituksen sijasta. Kaksoiseristetyssä laitteessa ei ole maadoituksen edellyttämiä osia, eikä sellaisia saa lisätä. Kaksoiseristetyn laitteen huoltoon vaatii suurta huolellisuutta ja laitteiston tuntemista. Huoltaminen on siksi annettava pätevän huoltohenkilöstön tehtäväksi. Kaksoiseristetyssä laitteessa on käytettävä alkuperäisiä vastaavia osia.

Kaksoiseristetyssä laitteessa on sanat DOUBLE INSULATION tai DOUBLE INSULATED (kaksoiseristys). Laitteessa voi näkyä myös kaksoiseristuksen symboli (kaksi sisäkkäistä neliötä).

Laitteessa on erityinen virtajohto. Jos se vaurioituu, se on korvattava uudella samanlaisella johdolla. Niitä on saatavilla valtuutetuissa huoltokorjaamoissa. Asentaminen on annettava koulutetun henkilön tehtäväksi.

1.6 Sähköliitäntä



VAARA

- Konetta ei saa käyttää jos liitäntäjohdossa tai pistokkeessa on merkkejä vahingoittumisesta. Jos liitäntäjohdossa tai pistokkeessa ilmenee vikaa on käytettävä valtuutettua Nilfisk-huoltoa.
- Älä käsittele liitäntäjohtoa tai pistoketta märillä käsillä.
- Älä irroita pistoketta seinärasiasista liitäntäjohdosta vetämällä, vaan vetämällä pistokkeesta.

1.7 Vaaralliset materiaalit



VAARA

Vaarallisten aineiden imurointi voi aiheuttaa vaikeita tai kuolemaan johtavia loukkaantumisia.

Seuraavia materiaaleja ei saa imuroida tällä laitteella:

- Terveydelle vaaralliset pölyt
- Kuumat aineet (palavat savukkeet, kuuma tuhka jne.)
- Syttyvät, räjähtävät, syövyttävät nesteet (esim. bensiini, liuottimet, hapot, emäkset jne.)
- Syttyvät, räjähtävät pölyt (esim. magneesium-, alumiinipölyt jne.)

1.8 Hoito

Säilytä pölynimuri kuivassa paikassa. Moottorin hiilten ja imurin suodattimien vaihdon ajankohta määräytyvät käytön ja käyttöolosuhteiden mukaan. Puhdista imurin pinta nihkeällä pyyhkeellä, jossa voi olla hieman mietoa puhdistusainetta. Huollot suorittaa valtuutetut Nilfisk-huoltoliikkeet tai Oy Tecalemit Ab:n huolto-osasto.

Tietoa lähimmästä valtuutetusta Nilfisk-huoltoliikkeestä saat Nilfisk-kauppiaaltasi tai Oy Tecalemit Ab:ltä.

1.9 Takuu

Myönämme takuun yleisten myyntiehtojemme mukaisesti.

Oikeudet teknisiin parannuksiin pidätetään. Jos laitteeseen tehdään omatoimisia muutoksia, siinä käytetään vääranlaisia varaosat ja lisävarusteet tai sitä käytetään muuten kuin käyttötarkoituksen mukaisesti, valmistaja ei vastaa tällöin aiheutuvista vahingoista.



Eurooppalaisen sähkö- ja elektroniikkalaiteromua koskevan direktiivin 2012/19/EU mukaan on käytetyt sähkö- ja elektroniikkalaitteet kerättävä erikseen ja hyödynnettävä ympäristöystävällisellä tavalla.

1 Instrucciones de seguridad importantes

1.1 Símbolos que se usan para indicar instrucciones

PELIGRO

-  Riesgo de lesiones graves, irreversibles o, incluso, la muerte.

ADVERTENCIA

-  Riesgo de lesiones graves o, incluso, la muerte.

PRECAUCIÓN

-  Riesgo de lesiones leves y daños.



Antes de utilizar por primera vez el aspirador debe leer cuidadosamente este manual. Guarde las instrucciones para poder consultarlas.

1.2 Instrucciones de uso

Además de las instrucciones de funcionamiento y las normas de prevención de accidentes aplicables en el país de uso, aplique las normas generales sobre seguridad y uso adecuado.

1.3 Finalidad y uso previsto

Esta máquina es de uso comercial, por ejemplo, en hoteles, escuelas, hospitales, fábricas, tiendas y oficinas y no para viviendas residenciales. Los accidentes debidos al mal uso sólo pueden evitarlos los usuarios de la máquina.

LEA Y SIGA LAS INSTRUCCIONES DE SEGURIDAD.

Esta máquina es adecuada para recoger polvo seco no inflamable.

Cualquier otra utilización se considerará uso indebido. El fabricante no se responsabiliza de los daños causados por un uso inadecuado. El riesgo para tal uso está cubierto exclusivamente por el usuario. El uso adecuado incluye también una operación correcta y realizar el mantenimiento y las reparaciones según lo especificado por el fabricante.

1.4 Advertencias importantes

ADVERTENCIA

- Para reducir el riesgo de incendios, descargas eléctricas o lesiones, lea y siga todas las instrucciones de seguridad y las indicaciones de precaución antes de su uso. Este aspirador está diseñado para ser seguro cuando se usa para limpiar según se especifica. En caso de producirse daños a las piezas eléctricas o mecánicas, el aspirador y sus accesorios deben ser reparados por un servicio técnico cualificado o por el fabricante antes volver a usarlos con el fin de evitar mayores daños a la máquina o lesiones al usuario.
- Para reducir el riesgo de descarga eléctrica – No utilizar en exteriores ni en superficies húmedas.
- Esta máquina es para uso en seco.
- Esta máquina sólo debe almacenarse en interiores.

- Utilice la toma de corriente sólo para su uso previsto.
- No abandone la máquina cuando esté conectada. Desconéctela cuando no esté en uso y antes de realizar su mantenimiento.
- No la utilice si el cable o el enchufe está dañado. Para desenchufar, sujete el enchufe, no el cable. No toque el enchufe ni el aspirador con las manos mojadas. Apague todos los controles antes de desenchufar.
- No tire del cable ni transporte el aparato tirando de él, no use el cable como asa, no cierre una puerta sobre el cable ni lo exponga a bordes o esquinas afiladas. No encienda el aparato sobre el cable. Mantenga el cable lejos de superficies calientes.
- Mantenga el cabello, la ropa suelta, los dedos y todas las partes del cuerpo lejos de las aberturas y piezas móviles. No coloque ningún objeto en las aberturas ni use el aparato con la apertura bloqueada. Mantenga las aberturas libres de polvo, pelusas, pelos y cualquier objeto que pueda reducir el flujo de aire.
- Esta máquina no es adecuada para recoger polvo peligroso.
- No la use para recoger líquidos inflamables o combustibles tales como gasolina, ni en áreas donde puedan estar presentes.
- No recoja nada que se esté quemando o desprenda humo, como cigarrillos, cerillas o cenizas calientes.
- Este aparato no está diseñado para que lo usen personas (niños incluidos) con capacidad física, sensorial o mental reducida, sin experiencia o con falta de conocimientos.
- Debe controlarse que los niños no jueguen con el aparato.
- Los niños no deben limpiar ni manipular el aparato sin supervisión.
- Tenga especial cuidado al limpiar escaleras.
- No lo utilice a menos que los filtros estén instalados.
- Si el filtro no funciona correctamente o se ha caído, dañado, dejado en el exterior o caído al agua, envíelo a un centro de servicio técnico o a su distribuidor.
- Si hay un escape de espuma o líquido de la máquina, apáguela inmediatamente.
- Los operadores deben conocer adecuadamente el uso de estas máquinas.
- Esta máquina es para uso en seco.

1.5 Doble aislamiento dispositivos

PRECAUCIÓN

- Utilice el aparato sólo como se describe en este manual y sólo con los accesorios recomendados por el fabricante.
- ANTES DE CONECTAR EL ASPIRADOR compruebe en la placa de especificaciones si la tensión nominal corresponde al 10% de la tensión de la red.
- Este aparato está dotado de doble aislamiento. Utilice sólo piezas de repuesto idénticas. Consulte en las instrucciones el mantenimiento de los aparatos con doble aislamiento.

Un aparato con doble aislamiento dispone de dos sistemas de aislamiento en lugar de conexión a tierra. Los aparatos sin conexión a tierra disponen de doble aislamiento por lo que no necesitan de la conexión a tierra. El mantenimiento de un aparato con doble aislamiento requiere extremo cuidado y conocimiento del sistema, por lo que debe realizarlo únicamente personal cualificado. Las piezas de repuesto de un aparato con doble aislamiento deben ser idénticas a las piezas que reemplazan. Un aparato con doble aislamiento está marcado con las palabras "DOUBLE INSULATION" o "DOUBLE INSULATED". El símbolo (cuadrado dentro de un cuadrado) también se utiliza. La máquina está equipada con un cable de diseño especial que, si se daña, debe sustituirse por un cable del mismo tipo. Este servicio está disponible en los centros técnicos y distribuidores autorizados, y debe ser realizado por personal cualificado.

1.6 Conexión eléctrica



ADVERTENCIA

- No utilizar la máquina si el cable de conexión eléctrica o la clavija tienen cualquier indicio de daño. Examinar regularmente el cable y la clavija por si presentan daños. Si estuvieran dañados, deberían ser reparados solamente por Nilfisk o por un Servicio Nilfisk autorizado.
- No coger el cable eléctrico o la clavija con las manos mojadas o húmedas.
- No desenchufar la clavija tirando del cable. Para desenchufar, tirar de la clavija, no del cable. La clavija siempre debe ser desenchufada de la red eléctrica antes de revisar o reparar el aspirador o el cable de conexión eléctrica.

1.7 Materiales peligrosos



ADVERTENCIA

La aspiración de materiales peligrosos puede causar lesiones graves o mortales.

No se pueden aspirar los siguientes materiales:

- Polvos nocivos para la salud
- Materiales calientes (cigarros ardiendo, cenizas calientes, etc.)
- Líquidos combustibles, explosivos y agresivos (p. ej. gasolina, disolventes, ácidos, lejías, etc.)
- Polvos combustibles y explosivos (p. ej. polvo de magnesio o aluminio, etc.)

1.8 Mantenimiento

Mantenga el aspirador en un lugar seco. El aspirador se ha diseñado para el trabajo en continuo, sin embargo después de cierto periodo de utilización – dependiendo del número de horas trabajadas – los filtros de polvo deberán cambiarse. Limpiar el depósito con un paño seco, utilizando algún tipo de limpiador apropiado.

Para detalles del servicio post-venta contacte directamente con Nilfisk.

1.9 Garantías

Sirven de garantía y saneamiento nuestras condiciones generales de negocio.

Los cambios de propio arbitrio del equipo, la utilización de piezas de recambio y accesorios incorrectos, así como su uso no reglamentario, excluyen las responsabilidades de fabricante por los daños que resulten de ello.



Conforme a la directriz europea 2012/19/EU sobre aparatos viejos eléctricos y electrónicos, se tienen que recoger los aparatos eléctricos usados y entregar a un reciclaje según las normas medioambientales.

1 Instruções de segurança importantes

1.1 Símbolos utilizados para marcar instruções

PERIGO



Perigo que resulta directamente em lesões graves ou irreversíveis, ou até mesmo em morte.

AVISO



Perigo que pode resultar em lesões graves ou até mesmo em morte.

ATENÇÃO



Perigo que pode resultar em lesões e danos ligeiros.



Antes de colocar o seu aspirador a trabalhar pela primeira vez, leia atentamente e na íntegra este manual de instruções. Guarde as instruções para utilização posterior.

1.2 Instruções de utilização



Neben dieser Anleitung und den Bestimmungen zur Unfallverhütung in Ihrem Land sind auch die Bestimmungen zur Sicherheit und verantwortungsvollen Nutzung zu beachten.

1.3 Finalidade

Esta máquina foi concebida apenas para uso comercial, como por exemplo em hotéis, escolas, hospitais, fábricas, lojas e escritórios comerciais que não envolvam propósitos domésticos. Os acidentes devidos a má utilização apenas podem ser evitados por quem usa a máquina.

LEIA E RESPEITE TODAS AS INSTRUÇÕES DE SEGURANÇA.

Qualquer outra utilização é considerada inadequada. O fabricante não se responsabiliza por qualquer dano resultante dessa utilização. O risco dessa utilização é assumido exclusivamente pelo utilizador. A utilização adequada também inclui a operação, assistência e reparações adequadas conforme especificado pelo fabricante.

1.4 Avisos importantes



AVISO

- Para reduzir o risco de incêndio, choque eléctrico ou lesão corporal, leia e respeite todas as instruções de segurança e avisos de perigo antes de usar. Este aspirador está concebido para ser seguro quando usado nas tarefas de limpeza especificadas. No caso de ocorrer alguma anomalia em peças eléctricas ou mecânicas, o aspirador e/ou acessório deverá ser reparado por uma oficina competente ou pelo fabricante antes de ser usado, de modo a evitar mais danos à máquina ou lesões corporais ao utilizador.
- Para reduzir o risco de choque eléctrico, não utilize no exterior ou em superfícies molhadas.
- Esta máquina destina-se a ser usada apenas em interiores.

- Esta máquina só deverá ser armazenada em espaços interiores.
- A tomada deverá apenas ser utilizada para o qual foi previsto.
- Não deixe a máquina sem vigilância quando estiver ligada à corrente eléctrica. Desligue da tomada quando não estiver a ser utilizada e antes de quaisquer operações de manutenção.
- Não utilize com o cabo ou a ficha danificados. Para desligar da tomada, segure na ficha, não no cabo. Não manuseie a ficha ou o aspirador com as mãos molhadas. Desligue todos os controlos antes de retirar da tomada.
- Não puxe nem transporte o aspirador pelo cabo, não use o cabo como uma pega, não feche uma porta sobre o cabo, nem puxe o cabo sobre superfícies ou cantos afiados. Não passe o aspirador sobre o cabo. Mantenha o caso afastado de superfícies aquecidas.
- Mantenha o cabelo, a roupa larga, os dedos e todas as partes do corpo afastadas de aberturas e peças móveis. Não coloque objectos em aberturas nem use com a abertura bloqueada. Mantenha as aberturas sem pó, algodão, pêlos ou qualquer outro resíduo que possa reduzir o fluxo de ar.
- Esta máquina não é apropriada para apanhar poeiras perigosas.
- Não a utilize para apanhar líquidos inflamáveis ou combustíveis como gasolina, nem o utilize em áreas em que estes possam estar presentes.
- Não apanhe nada que esteja a arder ou a fumar, como cigarros, fósforos ou cinzas quentes.
- Este aparelho não deve ser utilizado por pessoas (incluindo crianças) com capacidades físicas, sensoriais ou mentais reduzidas ou com falta de experiência e conhecimentos.
- As crianças estarão sob vigilância para garantir que não brincam com o aparelho.
- A limpeza e manutenção do utilizador não serão efectuadas por crianças que não sejam supervisionadas.
- Tenha um cuidado redobrado quando limpar em escadas.
- Utilize apenas com os filtros colocados.
- Se o aspirador não estiver a funcionar bem ou tiver caído ou estiver danificado, for deixado no exterior ou for deixado cair dentro de água, leve-o a um centro de assistência ou comerciante.
- Se ocorrer uma fuga de espuma ou líquido da máquina, desligue imediatamente.
- Os operadores devem receber formação adequada sobre a utilização destas máquinas.
- Esta máquina destina-se a ser utilizada apenas em ambiente seco.

1.5 Aparelhos com isolamento duplo



ATENÇÃO

- Use apenas conforme o descrito neste manual e apenas com os acessórios recomendados pelo fabricante.

- ANTES DE LIGAR O SEU ASPIRADOR À CORRENTE, verifique a placa de classificação no aspirador para ver se a tensão indicada se situa ao intervalo de mais ou menos 10% da tensão disponível.
- Este aparelho dispõe de isolamento duplo. Use apenas peças de substituição idênticas. Consulte as instruções sobre assistência dos aparelhos com isolamento duplo.

Num aparelho com isolamento duplo, em vez da ligação à terra são disponibilizados dois sistemas de isolamento. Num aparelho com isolamento duplo, não são disponibilizadas ligações à terra, nem deve ser instalada no aparelho qualquer ligação à terra. A reparação de um aparelho com isolamento duplo exige um extremo cuidado e conhecimento do sistema, devendo ser efectuada apenas por pessoal de assistência qualificado. As peças de substituição de um aparelho com isolamento duplo devem ser idênticas às peças que substituem. Um aparelho com isolamento duplo está marcado com as palavras "ISOLAMENTO DUPLA" ou "DUPLAMENTE ISOLADO". O símbolo (um quadrado dentro de um quadrado) pode também ser usado no produto. A máquina está equipada com um cabo especial que, no caso de se danificar, deve ser substituído por um cabo do mesmo tipo. Está disponível em centros de assistência e comerciantes autorizados, devendo ser instalado por pessoal formado.

1.6 Conexão eléctrica



PERIGO

- O aspirador nunca deve ser utilizado quando o cabo ou ficha apresentam quaisquer danos. Por isso inspeccione-os regularmente. Caso haja danos, a reparação deve ser efectuada apenas por um técnico Nilfisk ou um agente autorizado.
- Não segure o cabo ou a ficha com as mãos molhadas.
- Não desligue o aspirador puxando pelo cabo mas sim pela ficha. A ficha deve ser desligada da tomada antes de iniciar qualquer reparação da máquina ou do cabo.

1.7 Materiais perigosos



PERIGO

Aspirar materiais perigosos pode causar ferimentos graves ou mortais.

Os seguintes materiais não deverão ser aspirados:

- Pós perigosos para a saúde
- materiais quentes (cigarros incandescentes, cinza quente, etc.)
- Líquidos combustíveis, explosivos, agressivos (por exemplo: gasolina, solventes, ácidos, lixívia, etc.)
- Pós combustíveis, explosivos (por exemplo, pós de magnésio, de alumínio, etc.)

1.8 Manutenção

Mantenha a máquina em local seco. A máquina é construída para trabalho duro e contínuo, mas depois de um determinado tempo – dependendo do número de horas de trabalho – as escovas de carvão e os filtros de poeira terão de ser renovados. Limpe o recipiente com um pano seco, de preferência com um pouco de spray para dar brilho.

Para detalhes de assistência após venda, contacte directamente a Nilfisk.

1.9 Garantia

Com relação à garantia são válidas e aplicáveis as nossas condições gerais de comércio.

O fabricante não se responsabiliza por danos resultantes de alterações arbitrárias no aparelho, da utilização de peças sobressalentes e acessórios inadequados, assim como da utilização do aparelho não conforme com as disposições.



Segundo a directiva europeia 2012/19/EU sobre aparelhos eléctricos e electrónicos usados, estes têm que ser recolhidos em separado e enviados para reciclagem ecológica.

1 Σημαντικές οδηγίες ασφαλείας

1.1 Σύμβολα που χρησιμοποιούνται για την επισήμανση των οδηγιών

ΚΙΝΔΥΝΟΣ



Κίνδυνος που οδηγεί άμεσα σε σοβαρές ή μη αναστρέψιμες βλάβες, ή ακόμα και στο θάνατο.

ΠΡΟΕΙΔΟΠΟΙΗΣΗ



Κίνδυνος που μπορεί να οδηγήσει σε σοβαρό τραυματισμό ή ακόμα και θάνατο.

ΠΡΟΣΟΧΗ



Κίνδυνος που μπορεί να οδηγήσει σε τραυματισμό και ζημιά.



Προτού θέσετε την ηλεκτρική σας σκούπα για πρώτη φορά σε λειτουργία, πρέπει να διαβάσετε προσεκτικά το παρόν εγχειρίδιο οδηγιών. Αποθηκεύστε τις οδηγίες για μελλοντική χρήση.

1.2 Οδηγίες χρήσης

Εκτός από τις οδηγίες λειτουργίας και τους δεσμευτικούς κανονισμούς πρόληψης ατυχημάτων που ισχύουν στη χώρα χρήσης, τηρείτε τους αποδεκτούς κανονισμούς ασφαλείας και ορθής χρήσης.

1.3 Σκοπός και προτιθέμενη χρήση

Το μηχάνημα αυτό προορίζεται για εμπορική χρήση, για παράδειγμα χρήση σε ξενοδοχεία, σχολεία, νοσοκομεία, εργοστάσια, καταστήματα και γραφεία, εκτός από κανονική οικιακή χρήση. Τυχόν ατυχήματα που οφείλονται σε κακή χρήση μπορεί να αποτραπούν μόνο από εκείνους που χρησιμοποιούν το μηχάνημα.

ΔΙΑΒΑΣΤΕ ΚΑΙ ΑΚΟΛΟΥΘΗΣΤΕ ΟΛΕΣ ΤΙΣ ΟΔΗΓΙΕΣ ΑΣΦΑΛΕΙΑΣ.

Το μηχάνημα είναι κατάλληλο για αναρρόφηση στεγνής, μη εύφλεκτης σκόνης.

Οποιαδήποτε άλλη χρήση θεωρείται ακατάλληλη. Ο κατασκευαστής δεν αποδέχεται τη νομική ευθύνη για οποιαδήποτε ζημιά προκύψει από τέτοια χρήση. Η ευθύνη για τους κινδύνους μίας τέτοιας χρήσης βαρύνει αποκλειστικά τον χρήστη. Η κατάλληλη χρήση περιλαμβάνει επίσης τον κατάλληλο χειρισμό, την κατάλληλη συντήρηση και τις κατάλληλες επισκευές, όπως προσδιορίζονται από τον κατασκευαστή.

1.4 Σημαντικές προειδοποιήσεις

ΠΡΟΕΙΔΟΠΟΙΗΣΗ

- Για να μειωθεί ο κίνδυνος πυρκαγιάς, ηλεκτροπληξίας ή τραυματισμού, διαβάστε και ακολουθήστε όλες τις οδηγίες ασφαλείας και σημάνσεις προσοχής πριν από τη χρήση. Αυτή η ηλεκτρική σκούπα έχει σχεδιαστεί για ασφαλή χρήση στις λειτουργίες καθαρισμού που ορίζονται. Σε περίπτωση ζημιάς σε ηλεκτρικά ή μηχανικά μέρη, η ηλεκτρική σκούπα ή/και τα εξαρτήματα πρέπει να επισκευάζονται από την αρμόδια υπηρεσία σέρβις ή τον κατασκευαστή πριν από τη χρήση προκειμένου να αποφευχθεί περαιτέρω ζημιά στη συσκευή ή τραυματισμός του χρήστη.

- Για να μειώσετε τον κίνδυνο ηλεκτροπληξίας, μην το χρησιμοποιείτε σε εξωτερικό χώρο ή σε υγρές επιφάνειες.
- Αυτό το μηχάνημα ενδείκνυται μόνο για χρήση σε εσωτερικούς χώρους.
- Αυτό το μηχάνημα πρέπει να φυλάσσεται μόνο σε εσωτερικούς χώρους.
- Να χρησιμοποιείτε μόνο πρίζα για την προοριζόμενη χρήση του.
- Μην αφήνετε το μηχάνημα όταν είναι στην πρίζα. Να το βγάζετε από την πρίζα όταν δεν το χρησιμοποιείτε και πριν τη συντήρηση.
- Μην χρησιμοποιείτε φθαρμένο καλώδιο ή βύσμα. Για να βγάλετε το μηχάνημα από την πρίζα, τραβήξτε το βύσμα και όχι το καλώδιο. Μην πιάνετε την πρίζα ή το μηχάνημα καθαριστικό με βρεγμένα χέρια. Να απενεργοποιείτε όλα τα χειριστήρια πριν βγάλετε το μηχάνημα από την πρίζα.
- Μην τραβάτε ή μεταφέρετε το μηχάνημα από το καλώδιο, μην πιάνετε το καλώδιο σε πόρτα και να μην περνάτε το καλώδιο από αιχμηρές άκρες ή γωνίες. Μην περνάτε την ηλεκτρική σκούπα επάνω από το καλώδιο. Μην πλησιάζετε το καλώδιο σε θερμαινόμενες επιφάνειες.
- Να κρατάτε μακριά από τα ανοίγματα και τα κινούμενα μέρη τα μαλλιά, τα ρούχα, τα δάχτυλα και όλα τα μέρη του σώματός σας. Μην τοποθετείτε αντικείμενα στα ανοίγματα και μην χρησιμοποιείτε το μηχάνημα όταν το άνοιγμα είναι φραγμένο. Να διατηρείτε τα ανοίγματα χωρίς σκόνη, χνούδια, τρίχες και οτιδήποτε άλλο μπορεί να μειώσει τη ροή του αέρα.
- Αυτό το μηχάνημα δεν είναι κατάλληλο για τη συλλογή επικίνδυνης για την υγεία σκόνης.
- Μην χρησιμοποιείτε το μηχάνημα για τη συλλογή εύφλεκτων υγρών όπως βενζίνη ή σε χώρους όπου μπορούν να υπάρχουν εύφλεκτα υγρά.
- Μην χρησιμοποιείτε το μηχάνημα για τη συλλογή ταιγάρων, σπέρτων ή ζεστής στάχτης.
- Η συσκευή αυτή δεν προορίζεται για χρήση από άτομα (συμπεριλαμβανομένων των παιδιών) με μειωμένη φυσική, αισθητήρια ή νοητική ικανότητα ή με έλλειψη εμπειρίας ή γνώσεων.
- Τα παιδιά πρέπει να επιτηρούνται ώστε να διασφαλίζεται ότι δεν παίζουν με τη συσκευή.
- Ο καθαρισμός και η συντήρηση δεν πρέπει να πραγματοποιείται από παιδιά, εάν δεν επιβλέπονται.
- Να προσέχετε ιδιαίτερα όταν καθαρίζετε σκάλες.
- Μην χρησιμοποιείτε το μηχάνημα εάν δεν είναι τοποθετημένα τα φίλτρα.
- Εάν το μηχάνημα δεν λειτουργεί σωστά, έχει υποστεί ζημιές ή έχει πέσει στο νερό, να το επιστρέψετε σε κέντρο εξυπηρέτησης ή σε αντιπρόσωπο.
- Σε περίπτωση που εντοπίσετε διαρροή αφρού ή υγρών από το μηχάνημα, να το απενεργοποιείτε αμέσως.
- Οι χειριστές πρέπει να γνωρίζουν επαρκώς τη χρήση αυτών των μηχανημάτων.
- Αυτό το μηχάνημα ενδείκνυται μόνο για στεγνή χρήση.

1.5 Συσσκευές με διπλή μόνωση



ΠΡΟΣΟΧΗ

- Να χρησιμοποιείτε το μηχάνημα μόνο όπως περιγράφεται σε αυτό το εγχειρίδιο και μόνο με τα εξαρτήματα που συνιστώνται από τον κατασκευαστή.
- ΠΡΙΝ ΒΑΛΕΤΕ ΣΤΗΝ ΠΡΙΖΑ ΤΟ ΜΗΧΑΝΗΜΑ, ελέγξτε την πινακίδα τεχνικών χαρακτηριστικών της ηλεκτρικής σκούπας για να βεβαιωθείτε ότι η ονομαστική τάση συμφωνεί με το 10% της διαθέσιμης τάσης.
- Αυτή η συσκευή διαθέτει διπλή μόνωση. Να χρησιμοποιείτε μόνο γνήσια ανταλλακτικά. Για τη συντήρηση συσκευών με διπλή μόνωση, ανατρέξτε στις οδηγίες.

Στις συσκευές με διπλή μόνωση, αντί για σύστημα γείωσης παρέχονται δύο συστήματα μόνωσης. Δεν παρέχονται μέσα γείωσης σε μία συσκευή με διπλή μόνωση ούτε πρέπει να προστίθεται κανένα μέσο γείωσης στη συσκευή. Οι εργασίες επισκευής σε μία συσκευή με διπλή μόνωση απαιτούν ιδιαίτερη προσοχή και γνώση του συστήματος, και πρέπει να εκτελούνται μόνο από εξειδικευμένο προσωπικό. Τα ανταλλακτικά που χρησιμοποιούνται σε μία συσκευή με διπλή μόνωση πρέπει να είναι πανομοιότυπα με τα εξαρτήματα που αντικαθίστανται. Η συσκευή με διπλή μόνωση φέρει τη σήμανση «ΔΙΠΛΗ ΜΟΝΩΣΗ» ή "ΔΙΠΛΑ ΜΟΝΩΜΕΝΗ". Για το προϊόν μπορεί επίσης να χρησιμοποιηθεί το σύμβολο (τετράγωνο μέσα σε τετράγωνο).

Το μηχάνημα διαθέτει ένα ειδικά σχεδιασμένο καλώδιο, το οποίο εάν υποστεί βλάβη, πρέπει να αντικατασταθεί από ένα καλώδιο ίδιου τύπου. Τα καλώδια αυτά διατίθενται προς πώληση σε εξουσιοδοτημένα κέντρα εξυπηρέτησης και αντιπροσώπους και πρέπει να τοποθετούνται από εξειδικευμένο προσωπικό.

1.6 Ηλεκτρική σύνδεση



ΠΡΟΕΙΔΟΠΟΙΗΣΗ

- Η ηλεκτρική σκούπα δεν πρέπει να χρησιμοποιείται εάν το καλώδιο ρεύματος ή ο ρευματολήπτης παρουσιάζουν οποιεσδήποτε ενδείξεις ζημίας. Να ελέγχετε συχνά το καλώδιο και το ρευματολήπτη για ζημίες. Σε περίπτωση που αυτό υποστεί ζημία, θα πρέπει να επισκευαστεί από τη Nilfisk ή κάποιο εξουσιοδοτημένο Αντιπρόσωπο Σέρβις της Nilfisk.
- Μη χειρίζεστε το καλώδιο ή το ρευματολήπτη με βρεγμένα χέρια.
- Μην αποσυνδέετε από το ρευματοδότη τραβώντας το καλώδιο. Για να τον αποσυνδέσετε, τραβήξτε το ρευματολήπτη και όχι το καλώδιο. Πρέπει πάντα να αποσυνδέετε το ρευματολήπτη από το ρευματοδότη πριν από την έναρξη οποιωνδήποτε εργασιών σέρβις ή επισκευής του μηχανήματος ή του καλωδίου.

1.7 Επικίνδυνα υλικά



ΠΡΟΕΙΔΟΠΟΙΗΣΗ

Η αναρρόφηση επικίνδυνων υλικών ενδέχεται να προκαλέσει σοβαρούς ή θανατηφόρους τραυματισμούς. Απαγορεύεται η αναρρόφηση των παρακάτω υλικών:

- σκόνες επικίνδυνες για την υγεία
- καυτά αντικείμενα (αναμμένα τσιγάρα, καύτρες, κ.τ.λ.)
- εύφλεκτα, εκρηκτικά, επιθετικά υγρά (π.χ. βενζίνη, διαλυτικά, οξέα, αλκάλια, κ.τ.λ.)
- εύφλεκτες, εκρηκτικές σκόνες (π.χ. σκόνη μαγνησίου ή αλουμινίου, κ.τ.λ.)

1.8 Συντήρηση

Να φυλάσσετε την ηλεκτρική σκούπα πάντα σε στεγνό μέρος. Η ηλεκτρική σκούπα έχει σχεδιαστεί για συνεχή λειτουργία βαριάς χρήσης. Ανάλογα με τον αριθμό των ωρών λειτουργίας, θα πρέπει να αντικαθίστανται τα φίλτρα σκόνης. Να διατηρείτε το δοχείο καθαρό χρησιμοποιώντας στεγνό πανί και μικρή ποσότητα στυλβωτικού σπρέι.

Για λεπτομέρειες σχετικά με την παροχή υπηρεσιών μετά από την πώληση, να απευθύνεστε απευθείας στη Nilfisk.

1.9 Εγγύηση

Για την παροχή εγγύησης ισχύουν οι γενικοί όροι συναλλαγών της εταιρίας μας.

Αυθαίρετες τροποποιήσεις στη συσκευή, η χρήση εσφαλμένων Ανταλλακτικά και εξαρτήματα καθώς και η αντικανονική λειτουργία της συσκευής αποκλείουν την ευθύνη του κατασκευαστή για βλάβες που οφείλονται στα ανωτέρω αναφερόμενα.



Σύμφωνα με την Ευρωπαϊκή Οδηγία 2012/19/EU περί παλιών ηλεκτρικών και ηλεκτρονικών συσκευών, οι μεταχειρισμένες ηλεκτρικές συσκευές πρέπει να συλλέγονται ξεχωριστά και να αποσύρονται για οικολογική επανακύκλωση.

1 Önemli güvenlik talimatları

1.1 Talimatları belirtmek için kullanılan simgeler

TEHLİKE



Doğrudan ciddi ya da geri çevrilemez yaralanmalara, hatta ölümlere neden olan tehlike.

UYARI



Ciddi yaralanmalara ve hatta ölüme neden olabilecek tehlike.

DİKKAT



Küçük yaralanmalara ve hasara neden olabilecek tehlike.



Elektrikli süpürgeyi ilk kez kullanımından önce, bu kullanma kılavuzu başından sonuna kadar dikkatlice okunmalıdır. Kullanma kılavuzu daha sonra gerekebileceğinden saklanmalıdır.

1.2 Kullanma talimatları



Çalıştırma talimatlarının ve kullanılan ülkede geçerli olan bağlayıcı kaza önleme talimatlarının yanı sıra, kabul görülen güvenlik ve uygun kullanım düzenlemelerine uygun hareket edin.

1.3 Kullanım amacı ve alanı

Bu makine normal evsel temizlik amaçları için değil, örneğin oteller, okullar, hastaneler, fabrikalar, mağazalar ve ofisler gibi ticari yerlerde kullanılmak için tasarlanmıştır. Yanlış kullanımdan kaynaklanan kazalar yalnızca makineyi kullananlar tarafından önenebilir.

TÜM GÜVENLİK TALİMATLARINI OKUYUN VE UYGULAYIN

Bu makine, kuru ve yanıcı olmayan tozların alımı için uygundur.

Tüm diğer uygulamalar uygunsuz kullanım olarak kabul edilecektir. Üretici, bu tür bir kullanımdan kaynaklanacak hasarlardan dolayı hiçbir sorumluluk kabul etmemektedir. Bu tür kullanımlarla ilgili riskler tamamen kullanıcıya aittir. Uygun kullanım aynı zamanda üretici tarafından belirtilen uygun çalıştırmayı, servisi ve onarımları içermektedir.

1.4 Önemli uyarılar



UYARI

- Yangın, elektrik çarpması ya da yaralanma riskini en aza indirmek için lütfen kullanmadan önce tüm güvenlik talimatlarını ve dikkat işaretlerini okuyun ve bunlara uygun hareket edin. Bu elektrikli süpürge, belirtilen şekilde temizlik işlevlerinde kullanıldığında güvenli olacak şekilde tasarlanmıştır. Elektrikli ya da mekanik parçalarda hasar meydana gelirse, makinenin daha fazla zarar görmemesi ya da kullanıcının fiziksel olarak yaralanmaması için temizlik makinesinin ve/veya aksesuarın uzman servis ya da üretici tarafından onarılması gerekmektedir.
- Elektrik çarpması riskini azaltmak için – Dış mekanlarda ya da ıslak yüzeylerde kullanmayın.

- Bu makine yalnızca iç mekanda kullanım içindir.
- Makine yalnızca kapalı alanlarda saklanmalıdır.
- Yalnızca bu amaç için tasarlanmış bir elektrik prizi kullanın.
- Makineyi, fişe takılı halde bırakmayın. Kullanılmadığında ya da bakımdan önce fişi prizden çekin.
- Hasarlı kablo ya da fişle kullanmayın. Prizden çıkmak için kabloyu değil fişi çekin. Fişi ya da temizlik makinesini ıslak ellerle tutmayın. Fişi prizden çıkartmadan önce tüm kontrolleri kapatın.
- Kablodan çekmeyin ya da taşımayın, kabloyu tutma yeri olarak kullanmayın, kablonun üzerine kapı kapatmayın ya da kabloyu keskin kenarlardan ya da köşelerden çekmeyin. Temizlik makinesini kablonun üzerinden geçirmeyin. Kabloyu ısıtılmış yüzeylerden uzak tutun.
- Saçları, gevşek giysileri, parmakları ve vücudun tüm uzuvlarını açıklık lardan ve hareketli parçalardan uzak tutun. Açıklıklar hiçbir nesne koymayın ya da açıklıklar tıkalı halde ürünü kullanmayın. Açıklıklarda toz, tiftik, saç ya da hava akışını azaltabilecek hiçbir malzeme olmadığından emin olun.
- Bu makine, tehlikeli tozları çekmek için uygun değildir.
- Benzin gibi tutuşabilir ya da yanıcı sıvılar çekmek için ya da bu tür sıvıların bu lunabileceği alanlarda kullanmayın.
- Sigara, kibrit ya da sıcak kül gibi yanıcı ya da dumanlı hiçbir malzemeyi çekmeyin.
- Bu cihazın, düşük fiziksel, algısal ya da zihinsel yeteneklere sahip, veya deneyim ve bilgi eksikliği olan kişiler (çocuklar dahil) tarafından kullanılması amaçlanmamıştır.
- Araçla oynamalarını sağlamak için çocuklar denetim altında tutulmalıdırlar.
- Temizlik ve kullanıcı bakımı, gözetim olmadan çocuklar tarafından yapılmamalıdır.
- Merdivenlerde temizlik yaparken çok dikkatli olun.
- Filtreler takılı değilse kullanmayın.
- Eğer temizlik makinesi düzgün çalışmıyor ya da yere düşürülmüşse, ha sa rlıysa, açık havada bırakılmışsa ya da suya düşürülmüşse, servis merkezine ya da bayiye geri göt ürün.
- Eğer makineden köpük ya da sıvı çıkarsa hemen kapatın.
- Operatörlerin, bu makinelerin kullanımıyla ilgili yeterince bilgilendirilmeleri gerekmektedir.
- Bu makine yalnızca kuru kullanım içindir.

1.5 Çift yalıtımlı cihazlar



DİKKAT

- Yalnızca bu kılavuzda açıklanan şekilde ve üreticinin önerdiği parçalarla birlikte kullanın.
- TEMİZLİK MAKİNESİNİ PRİZE TAKMADAN ÖNCE, makinenin üzerindeki bilgi plakasına bakarak makinenin voltajının prizdeki voltaj ile %10 aralığında uyumlu olduğunu kontrol edin.
- Bu cihazda çift yalıtım bulunmaktadır. Yalnızca tamamen aynı yalıtım parçaları kullanın. Çift yalıtımlı cihazların servisi hakkında bilgi için talimatlara bakın.

Çift yalıtımlı cihazlarda, topraklama yerine iki yalıtım sistemi kullanılır. Çift yalıtımlı cihazlarda topraklama sistemi yoktur ve cihaza topraklama sistemi eklenmemelidir. Çift yalıtımlı bir cihazın servisi çok dikkatli olmayı ve sistemin çok iyi bilinmesini gerektirmektedir ve bu işlem yalnızca uzman servis personeli tarafından yapılmalıdır. Çift yalıtımlı cihazlar için yedek parçalar, değiştirildikleri parçalarla aynı olmalıdır. Çift yalıtımlı cihazda, "DOUBLE INSULATION" ya da "DOUBLE INSULATED" yazılı işaretler bulunur. Ürün üzerinde kare içinde kare sembolü de kullanılabilir. Makinede zarar gördüğünde aynı türden bir kablo ile değiştirilmesi gereken özel olarak tasarlanmış bir kablo kullanılmıştır. Bu kabloyu, yetkili servis merkezleri ve bayilerinden alabilirsiniz. Kablonun eğitimli personel tarafından takılması gerekmektedir.

1.6 Elektrik bağlantısı



İKAZ

- Elektrik kablosunda veya fişinde herhangi bir hasar belirtisigözlendiğinde, elektrik süpürgesi kullanılmamalıdır. Kablo ve fişte hasar olup olmadığını düzenli olarak inceleyin. Hasar bulunması halinde sadece Nilfisk veya yetkili Nilfisk Servisi tarafından onarılmalıdır.
- Elektrik kablosunu veya fişi ıslak ellerle tutmayın.
- Fişi prizden çıkarırken, kablodan çekmeyin. Prizden çıkarırken kabloyu değil fişi tutun. Makine veya kablo ile ilgili bir servis veya onarım işine başlamadan önce fiş prizden çıkarılmış olmalıdır.

1.7 Tehlikeli maddeler



İKAZ

Tehlikeli maddelerin emilmesi ağır veya ölümcül yaralanmalara neden olabilir.

Aşağıdaki malzemelerin emdirilmesi uygun değildir:

- Sağlığa zararlı tozlar
- Sıcak malzemeler (yanan izmaritler, sıcak kül vs.)
- Yanabilir, patlayabilir, aşındırıcı sıvılar (örn. benzin, solventler, asitler, lavgalar vs.)
- Yanabilir, patlayabilir tozlar (örn. magnezyum, alüminyum tozu vs.)

1.8 Bakım

ağır çalışma şartlarında hizmet görmesi için tasarlanmıştır. Çalışma saati sayısına bağlı olarak toz filtreleri değiştirilmelidir. Kuru bir bez ve az miktarda sprey cila kullanarak hazneyi temizleyebilirsiniz.

Satış sonrası servis konusunda ayrıntılı bilgi için doğrudan Nilfisk'e danışın.

1.9 Garanti

Cihazın kullanım ömrü 10 yıldır.

Cihazda izin verilmeyen değişikliklerin yapılması, yanlış yedek parçalar ve aksesuarlar kullanılmasından ve amacına uygun olmayan kullanımdan dolayı kaynaklanan zararlarda üretici sorumluluk üstlenmez.



Elektrikli ve Elektrikli Kullanılmış Cihazlara ilişkin 2012/19/EU sayılı Avrupa Direktifine göre kullanılan elektrikli cihazların ayrı olarak biriktirilmesi ve çevreye uygun bir tekrar değerlendirme işlemine tabi tutulmaları gerekmektedir. Satın almış olduğunuz bu ürün, Atık Eletr

1.10 Enerji Tasarrufu

Enerji tasarrufu için makineyi kullanmadığınız sürece kapalı konumda tutunuz.

ÜRETİCİ FİRMA :

Nilfisk A/S
Kornmarksvej 1
DK-2605 Brøndby, Denmark
Tel.: +45 4328 8100
www.nilfisk.com

İTHALATÇI FİRMA :

Nilfisk Prof. Tem. Ek. Tic. A.Ş.
Şerifali Mah. Bayraktar Blv., Şehit Sok. No:7, 34775
Ümraniye, İstanbul, Türkiye
Tel: +90 216 466 94 94
Faks: +90 216 527 30 32
www.nilfisk.com.tr

ÜRETİM YERİ :

MACARİSTAN

1 Pomembna varnostna navodila

1.1 Simboli, ki so uporabljeni za označevanje navodil

NEVARNOST



Nevarnost, ki neposredno povzroča resne ali neodpravljive poškodbe ali celo smrt.

OPOZORILO



Nevarnost, ki lahko povzroči resne poškodbe ali celo smrt.

FORSIGTIG



Nevarnost, ki lahko povzroči manjše poškodbe in škodo.



Preden prvič zaženete vaš sesalnik, morate v celoti in pozorno prebrati ta priročnik z navodili. Navodila shranite za kasnejšo uporabo.

1.2 Navodila za uporabo

Poleg navodil za delo in obvezujočih predpisov za preprečevanje nesreč, ki veljajo v državi uporabe, upoštevajte priznane predpise glede varnosti in ustrezne uporabe.

1.3 Namen in predvidena uporaba

Ta stroj je namenjen za komercialno rabo, na primer v hotelih, šolah, bolnišnicah, tovarnah, trgovinah in pisarnah, torej ne za običajno gospodinjstvo v stanovanjskih objektih. Nesreče zaradi napačne uporabe lahko preprečijo le osebe, ki napravo uporabljajo.

PREBERITE IN UPOŠTEVAJTE VSA VARNOSTNA NAVODILA!

Ta stroj je primeren za pobiranje suhega, nevnjetljivega prahu.

Vsakešna drugačna uporaba se šteje za neprimerno uporabo. Proizvajalec ne prevzema nikakršne odgovornosti za morebitno škodo, ki bi nastala zaradi takšne uporabe. Tveganje ob takšni uporabi nosi izključno uporabnik. Primerna uporaba vključuje tudi primerno rokovanje/delo, servisiranje in popravila, kot določa proizvajalec.

1.4 Pomembna opozorila

OPOZORILO

- Za zmanjšanje tveganja za požar, električni udar ali poškodbo, pred uporabo, prosimo, preberite in upoštevajte vsa varnostna navodila in oznake za previdnost. Ta sesalnik je zasnovan tako, da je varen ob uporabi za navedene funkcije čiščenja. V kolikor pride do poškodbe električnih ali mehanskih delov, mora pred uporabo čistilnik in/ali dodatno opremo popraviti pristojni servisni center ali proizvajalec, da se boste izognili nadaljnjim poškodbam naprave ali fizičnim poškodbam uporabnika.
- Da zmanjšate tveganje zaradi udara električnega šoka, naprave ne uporabljajte zunaj ali na mokrih površinah.
- Ta naprava je namenjena le za notranjo uporabo.
- Stroj hranite izključno v zaprtih prostorih.

- Za priklop uporabite le primerne vtičnice.
- Naprave nikoli ne puščajte priklopljene na napajanje. Odklopite jo iz vtičnice, kadar je ne uporabljate in pred vzdrževanjem.
- Naprave ne uporabljajte, če sta kabel ali vtič poškodovana. Za odklop primite vtič, ne kabla. Vtiča ali čistilnika ne prijemajte z mokrimi rokami. Pred odklopom izključite vse komande.
- Naprave ne vlecite in ne prenašajte za kabel, kabla ne uporabljajte namesto ročaja, ne pripirajte kabla z vrati in ne zategujte kabla okrog ostrih robov ali vogalov. S čistilnikom ne zapeljite čez kabel. Kabel ne sme priti v bližino vročih površin.
- Pazite, da lasje, ohlapna oblačila, prsti in drugi deli telesa ne bodo v bližini odprtih in premičnih delov. Ne vstavljajte predmetov v odprtine in ne uporabljajte naprave, če so odprtine zamašene. Pazite, da se v odprtinah ne nabere prah, kosmi, lasje in karkoli drugega, kar bi lahko oviralo pretok zraka.
- Ta naprava ni primerna za sesanje nevarnega prahu.
- Naprave ne uporabljajte za sesanje vnetljivih ali gorljivih tekočin, kakršna je npr. bencin, in je ne uporabljajte v območjih, kjer bi te tekočine lahko bile prisotne.
- Ne sesajte ničesar, kar se žge ali kadi, npr. cigaret, vžigalic ali vročega pepela.
- Ta naprava ni namenjena uporabi osebam (vključno z otroki) z omejenimi fizičnimi, senzoričnimi ali psihičnimi sposobnostmi in tistimi s pomanjkanjem izkušenj in znanja.
- Otroci morajo biti pod nadzorom, da se ne bodo igrali z napravo.
- Čiščenja in uporabniškega vzdrževanja ne smejo izvajati otroci brez nadzora.
- Pri čiščenju na stopnicah bodite še posebej previdni.
- Naprave ne uporabljajte, če filtri niso pritrjeni.
- Če čistilnik ne deluje ustrezno ali če je padel, je bil poškodovan, ste ga pustili zunaj ali je padel v vodo, ga vrnite v servisni center ali prodajalcu.
- Če iz naprave izteka pena ali tekočina, jo nemudoma izklopite.
- Uporabniki morajo biti glede uporabe teh naprav primerno poučeni.
- Naprava je namenjena izključno suhi uporabi.

1.5 Dvojno izolirane naprave

POZOR

- Uporabljajte le na način, opisan v tem priročniku in le z dodatki, ki jih priporoča proizvajalec.
- PREDEN PRKLOPITE VAŠ ČISTILNIK NA NAPAJANJE, pogledajte ploščico za tehnične navedbe na čistilniku, da boste preverili, ali se nazivna napetost ujema v okviru 10 % razpoložljive napetosti.
- Ta naprava je dobavljena z dvojno izolacijo. Uporabljajte le identične nadomestne dele. Glejte navodila za servisiranje dvojno izoliranih naprav.

Pri dvojno izoliranih napravah sta omogočena dva sistema izolacije namesto ozemljitve. Na dvojno izolirani napravi ni nameščeno nobeno sredstvo za ozemljitev in takšni napravi ne smete dodajati sredstev za ozemljitev. Servisiranje dvojno izolirane naprave zahteva izjemno previdnost in temeljito poznavanje sistema, zato naj ga izvaja le usposobljeno servisno osebje. Nadomestni deli za dvojno izolirano napravo morajo biti identični delom, ki jih nadomeščajo. Dvojno izolirana naprava je označena z besedami "DOUBLE INSULATION" ali "DOUBLE INSULATED." Na izdelku je lahko uporabljen tudi simbol (kvadrat v kvadratu). Naprava je opremljena s posebej zasnovanim kablom, ki ga je v primeru poškodbe treba zamenjati s kablom enakega tipa. Ta je na voljo v pooblaščenih servisnih centrih in pri prodajalcih in ga mora namestiti usposobljeno osebje.

1.6 Električni priključek

OPOZORILO

- Sesalnika ne smete uporabljati, če električni kabel ali vtičnik kažeta kakršne koli znake poškodb. Redno preverjajte, da kabel in vtičnik nista morda poškodovana. Če do pride poškodbe, lahko popravilo opravi samo podjetje Nilfisk ali pooblaščen servis podjetja Nilfisk, da ne bi prišlo do nevarnosti.
- Električnega kabla ali vtičnika se ne dotikajte z mokrimi rokami.
- Ne izklaplajte naprave z vlečenjem kabla. Če želite kabel izvleči iz vtičnice, primite za vtič in ne za kabel. Preden se na napravi opravi kakršno koli servisno opravilo, je treba vtič izvleči iz vtičnice.

1.7 Nevarni materiali

OPOZORILO

Sesanje nevarnih materialov lahko privede do resnih poškodb ali celo smrti.

Naslednjih materialov se ne sme sesati s sesalnikom:

- Zdravju nevaren prah
- Vroči materiali (prižgane cigarete, vroč pepel itd.)
- Vnetljive, eksplozivne, agresivne tekočine (npr. bencin, topila, kisline, lugji itd.)
- Vnetljive, eksplozivne vrste prahu (npr. magnezijev ali aluminijev prah itd.)

1.8 Vzdrževanje

Sesalnik vedno shranjujte v suhem prostoru. Sesalnik je narejen za dolgotrajna teža dela. Sesalne filtre je treba zamenjati glede na število ur delovanja. Zbiralnik osušite s suho krpo in majno količino loščila v spreju.

Za podrobnosti o servisnih storitvah po opravljenem nakupu se obrnite neposredno na podjetje Nilfisk.

1.9 Garancija

Naši splošni pogoji poslovanja so skladni z garancijo.

Nepooblaščne spremembe na napravi, uporaba napačnih krtač v povezavi z uporabo naprave na način, ki ni skladen z njenim dejanskim namenom uporabe, proizvajalca odvezuje kakršne koli odgovornosti za nastalo škodo.



Uporabljene električne naprave je treba zbirati ločeno in ekološko predelati, kot je navedeno v Direktivi 2012/19/EU o odpadni električni in elektronski opremi. Za nadaljnje informacije se obrnite na lokalne oblasti oziroma najbližjega prodajalca.

1 Važni sigurnosni napuci

1.1 Simboli uporabljeni za označavanje uputa

OPASNOST



Opasnost kod koje su neizbježne teške ili nepopravljive tjelesne ozljede ili čak i smrt.

UPOZORENJE



Opasnost koja može uzrokovati teške tjelesne ozljede ili čak i smrt.

OPREZ



Opasnost koja može uzrokovati lakše tjelesne ozljede ili oštećenja.



Prije pokretanja usisavača po prvi put, ovaj priručnik mora se pažljivo pročitati. Sačuvajte upute za kasniju uporabu.

1.2 Upute za uporabu



Pored uputa za uporabu i odgovarajućih propisa o sprječavanju nezgoda koje važe u državi u kojoj se uređaj rabi, pridržavajte se općih propisa o sigurnoj i pravilnoj uporabi.

1.3 Svrha i namjena

Ovaj je stroj namijenjen komercijalnoj uporabi, na primjer u hotelima, školama, bolnicama, tvornicama, trgovinama i uredima koji ne služe za uobičajene stambene svrhe. Nesreće uslijed nepropisne uporabe mogu spriječiti isključivo osobe koje upotrebljavaju uređaj.

PROČITAJTE I PRIDRŽAVAJTE SE SVIH SIGURNOSNIH UPUTA.

Ovaj stroj je prikladan za usisavanje suhe, nezapaljive prašine.

Bilo kakvo drugo korištenje smatra se kao nepravilno korištenje. Proizvođač nije odgovoran za bilo kakvo oštećenje nastalo kao rezultat takvog korištenja. Opasnost od takvog korištenja isključiva je odgovornost korisnika. Pravilno korištenje također uključuje pravilan rad, servisiranje i popravke kao što navodi proizvođač.

1.4 Važna upozorenja



UPOZORENJE

- Kako biste umanjili opasnost od požara, električnog udara ili ozljede, prije uporabe pročitajte i pridržavajte se svih sigurnosnih uputa i oznaka za oprez. Ovaj usisivač dizajniran je tako da bude siguran kada se rabi na funkcije čišćenja na specficiran način. U slučaju oštećenja električnih ili mehaničkih dijelova, čistač i/ili pribor treba prije uporabe popraviti osposobljeni servisni centar ili proizvođač kako bi se izbjegla daljnja oštećenja uređaja i tjelesne ozljede korisnika.
- Za umanjivanje opasnosti od električnog udara – Ne rabite na otvorenom niti na mokrim površinama.
- Ovaj uređaj namijenjen je uporabi isključivo u zatvorenim prostorima.
- Ovaj stroj treba čuvati isključivo u zatvorenim prostorima.

- Izlaznu utičnicu rabite isključivo u skladu s njezinom namjenom.
- Uređaj ne ostavljajte bez nadzora dok je ukopčan. Iskopčajte ga iz utičnice kada ga ne upotrebljavate i prije održavanja.
- Ne rabite s oštećenim kabelom ili utikačom. Prilikom iskopčavanja uhvatite utikač, a ne kabel. Utikačom ili čistačem ne rukujte mokrim rukama. Prije iskopčavanja isključite sve komande.
- Uređaj ne povlačite i ne nosite ga za kabel i ne rabite kabelkao ručku. Kabel nemojte priklještitivratima i nemojte ga vući oko oštirih rubova ili kutova. Čistačem ne prelazite preko kabela. Kabel držite podalje odzagrijanih površina.
- Kosu, labavu odjeći, prste i sve dijelove tijela držite po dalje od otvora i pokretnih dijelova. Ne stavljajte nikakve predmete u otvore i ne rabite uređaj sa začepjenim otvorima. Otvori moraju biti čisti, bez prašine, prljavštine, kose i bilo čega što bi moglo smanjiti protok zraka.
- Ovaj uređaj nije prikladan za usisavanje opasne prašine.
- Ne rabite za usisavanje zapaljivih tekućina, kao što je benzin i ne rabite ga u područjima gdje bi mogle biti prisutne.
- Ne usisavajte ništa što je zapaljeno ili se dimi, kao što su cigarete, šibice ili vrući pepeo.
- Ovaj uređaj nije namijenjen za uporabu od strane osoba (uključujući djecu) sa smanjenim tjelesnim, osjetilnim ili mentalnim sposobnostima ili nedostatkom iskustva ili znanja.
- Djeca moraju biti pod nadzorom kako bi se osiguralo da se ne igraju s uređajem.
- Djeca ne smiju vršiti čišćenje i održavanje bez nadzora.
- Prilikom čišćenja stepenica budite osobito oprezni.
- Ne rabite ako nisu montirani filtri.
- Ako čistač ne funkcionira pravilno ili je pao, bio oštećen, ostavljen na otvorenom ili je pao u vodu, vratite ga u servisni centar ili trgovcu.
- Ako pjena ili tekućina isure iz uređaja, odmah ga isključite.
- Rukovatelji moraju dobiti primjerene upute za upravljanje ovim strojevima.
- Uređaj je predviđen samo za suhu uporabu.

1.5 Dvostruko izolirani uređaji



OPREZ

- Rabite isključivo na način opisan u ovom priručniku i isključivo s dodacima koje preporučuje proizvođač.
- PRIJE NEGO UKOPČATE ČISTAČ, provjerite natpisnu pločicu na čistaču kako biste provjerili je li nazivni napon unutar 10% od dostupnog napona.
- Uređaj se isporučuje s dvostrukom izolacijom. Koristite isključivo istovjetne rezervne dijelove. Pogledajte upute za servisiranje dvostruko izoliranih uređaja.

Kod dvostruko izoliranog uređaja umjesto uzemljenja rabe se dva sustava izolacije. Kod dvostruko izoliranog uređaja nema uzemljenja niti ga je potrebno dodati uređaju. Servisiranje dvostruko izoliranog uređaja zahtijeva iznimnu pažnju i poznavanje sustava i mora ga izvršiti isključivo kvalificirano servisno osoblje. Zamjenski dijelovi uređaja s dvostrukom

izolacijom moraju biti istovjetni s dijelovima koje zamjenjuju. Dvostruko izolirani uređaj označava se riječima "DOUBLE INSULATION" (DVOSTRUKA IZOLACIJA) ili "DOUBLE INSULATED" (DVOSTRUKO IZOLIRANO). Na proizvodu se može nalaziti i simbol (kvadrat u kvadratu).

Uređaj je opremljen posebno oblikovanim kabelom kojeg, ako se ošteti, treba zamijeniti kabelom istog tipa. Dostupan je u ovlaštenim servisnim centrima i kod trgovaca i mora ga ugraditi obučeno osoblje.



Sukladno Europskoj direktivi 2012/19/EU o starim električnim i elektronskim uređajima, rabljeni električni uređaji moraju se prikupljati zasebno i reciklirati. Kontaktirajte lokalne vlasti ili najbližeg trgovca za daljnje informacije.

1.6 Električne veze



UPOZORENJE

- Usisavač se ne smije rabiti ako električni kabel ili utikač pokazuju bilo kakve znakove oštećenja. Redovito provjeravajte jesu li kabel i utikač oštećeni. Ako se oštete, kako bi se spriječila opasnost, mora ga zamijeniti isključivo Nilfisk ili ovlašteni servisni distributer tvrtke Nilfisk.
- Električnim kabelom ili utikačem ne rukujte mokrim rukama.
- Ne iskopčavajte utikač povlačenjem za kabel. Prilikom iskopčavanja uhvatite utikač, a ne kabel. Utikač je uvijek potrebno izvući iz utičnice prije početka bilo kakvih servisiranja ili popravaka uređaja ili kabela.

1.7 Opasni materijali



UPOZORENJE

Usisavanje opasnih materijala može uzrokovati teške, pa čak i smrtne tjelesne ozljede.

Sljedeći se materijali ne smiju usisavati:

- Opasna prašina
- Vrući materijali (tinjajuće cigarete, vrući popeo itd.)
- Zapaljive, eksplozivne, agresivne tekućine (npr. benzin, otapala, kiseline, lužine itd.)
- Zapaljiva, eksplozivna prašina (npr. prašina magnezija ili aluminija itd.)

1.8 Održavanje

Čistač uvijek spremajte na suho mjesto. Čistač je namijenjen kontinuiranom teškom radu. Ovisno o broju radnih sati - potrebno je obnoviti filtre za prašinu. Čistoću spremnika održavajte uz pomoć suhe krpe i male količine raspršenog sredstva za poliranje.

Za pojedinosti o servisiranju nakon prodaje obratite se svom trgovcu.

1.9 Jamstvo

Naši opći uvjeti poslovanja primjenjuju se sukladno jamstvu.

Neovlaštene preinake uređaja, uporaba nepravilnih četki i uporaba uređaja na bilo koji način, osim načina za koji je uređaj namijenjen proizvođača oslobađaju od bilo kave odgovornosti za proizašlu štetu.

1 Dôležité bezpečnostné pokyny

1.1 Symboly použité na označenie pokynov

NEBEZPEČENSTVO



Nebezpečenstvo, ktoré môže priamo viesť k vážnym alebo nezvratným poraneniam, alebo dokonca k smrti.

VÝSTRAHA



Nebezpečenstvo, ktoré môže viesť k vážnym poraneniam alebo dokonca k smrti.

UPOZORNENIE



Nebezpečenstvo, ktoré môže viesť k menším zraneniam a škodám.



Skôr ako po prvý raz použijete svoj vysávač, pozorne si prečítajte tento návod na použitie. Návod starostlivo uschovajte na neskoršie použitie.

1.2 Návod na použitie

Okrem prevádzkových pokynov a záväzných nariadení ohľadom prevencie nehôd platných v krajine použitia dodržiavajte uznávané predpisy zaručujúce bezpečné a správne použitie.

1.3 Účel použitia

Toto zariadenie je určené na komerčné účely, napríklad do hotelov, škôl, nemocníc, výrobných závodov, obchodov a kancelárií, na iné účely ako na normálne upratovanie do mácnosti. Nehodám spôsobeným nesprávnym používaním môžu zabrániť iba tí, ktorí toto zariadenie používajú.

PREČÍTAJTE SI A DODRŽIAVAJTE VŠETKY BEZPEČNOSTNÉ POKYNY.

Toto zariadenie je vhodné na nasávanie suchého a nehorľavého prachu.

Akékoľvek iné použitie sa považuje za nesprávne. Výrobca nenesie žiadnu zodpovednosť za akékoľvek škody vzniknuté v dôsledku nesprávneho použitia tohto zariadenia. Riziko takéhoto použitia nesie v plnej miere používateľ zariadenia. Správne používanie taktiež zahŕňa správnu obsluhu, údržbu a správne vykonávanie opráv tak, ako to určil výrobca.

1.4 Dôležité upozornenia

VÝSTRAHA

- Na zníženie nebezpečenstva požiaru, úrazu elektrickým prúdom alebo zranenia je potrebné, aby ste si pred používaním prečítali a dodržiavali všetky bezpečnostné pokyny a výstražné značky. Tento vysávač je navrhnutý tak, aby bol bezpečný pri používaní špecifikovaných funkcií vysávania. Ak by došlo k poškodeniu elektrických alebo mechanických častí, vysávač a / alebo jeho príslušenstvo musí pred používaním opraviť príslušné servisné stredisko alebo výrobca, aby sa zabránilo ďalšiemu poškodeniu zariadenia alebo fyzickému zraneniu používateľa.
- Pre zníženie nebezpečenstva zásahu elektrickým prúdom - Nepoužívajte vonku alebo na vlhkých povrchoch.

- Toto zariadenie sa smie používať iba v interiéri.
- Toto zariadenie sa smie skladovať iba v interiéri.
- Zásuvku používajte iba na určený účel.
- Zariadenie neponechávajte bez dozoru, pokiaľ je zapojené do elektrickej zásuvky. Keď sa nepoužíva a pred vykonávaním údržby ho odpojte od elektrickej zásuvky.
- Zariadenie nepoužívajte s poškodeným napájacím káblom alebo zástrčkou. Pri odpájaní uchopte zástrčku a nie kábel. So zástrčkou alebo vysávačom nemanipulujte vlhkými rukami. Pred odpájaním vypnite všetky ovládacie prvky.
- Vysávač neťahajte alebo neprenášajte uchopením za kábel, kábel nepoužívajte ako rukoväť, dvere nezatvárajte, keď cez ne prechádza kábel, ani kábel neťahajte okolo ostrých hrán alebo rohov. Vysávač nezapínajte, keď spočíva na kábli. Kábel udržiavajte ďalej od horúcich povrchov.
- Ku otvorom a pohyblivým častiam nedávajte vlasy, voľné oblečenie, prsty a iné časti tela. Do otvorov nekladajte žiadne predmety ani vysávač nepoužívajte so zablokovanými otvormi. Do otvorov sa nesmie dostať prach, chuchvalce, vlasy a čokoľvek iné, čo by mohlo znížiť prietok vzduchu. V otvoroch sa nesmie akumulovať prach, chuchvalce, vlasy a čokoľvek iné, čo by mohlo znížiť prietok vzduchu.
- Tento vysávač nie je vhodný na vysávanie nebezpečného prachu.
- Tento vysávač nepoužívajte na vysávanie zápalných alebo horľavých kvapalín, ako je benzín, alebo ho nepoužívajte v miestach, kde môžu byť prítomné.
- Nevysávajte čokoľvek, čo horí alebo dymí, ako sú cigarety, zápalky alebo horúci popol.
- Tento prístroj nesmú používať osoby (vrátane detí), ktoré majú znížené fyzické, sensorické alebo duševné schopnosti, ani osoby bez patričných skúseností a znalostí.
- Je potrebné dohliadať na deti, aby ste si boli istí, že sa s týmto zariadením nehrajú.
- Deti nesmú toto zariadenie čistiť, ani vykonávať jeho údržbu bez dozoru.
- Pri vysávaní schodov buďte obzvlášť opatrní.
- Vysávač nepoužívajte, pokiaľ nie sú vložené filtre.
- Ak vysávač nefunguje správne alebo spadol, je poškodený, bol ponechaný vonku alebo spadol do vody, vráťte ho do servisného strediska alebo autorizovanému predajcovi.
- Ak z vysávača uniká pena alebo kvapalina, okamžite ho vypnite.
- Operátori musia byť adekvátne vyškolení na používanie týchto prístrojov.
- Tento prístroj sa smie používať iba na vysávanie suchých materiálov.

1.5 Dvojito izolované spotrebiče



UPOZORNENIE

- Tento kábel používajte iba tak, ako je popísané v tomto návode na obsluhu, a iba s príslušenstvom odporúčaným výrobcom.
- PRED ZAPOJENÍM VYSÁVAČA DO ELEKTRICKEJ ZÁSUVKY si pozrite typový štítok na vysávači a skontrolujte, či menovité napätie vyhovuje 10 % napätiu, ktoré je k dispozícii.
- Tento spotrebič je vybavený dvojitou izoláciou. Používajte iba identické náhradné diely. Pozrite si návod na údržbu spotrebičov s dvojitou izoláciou.

V spotrebiči s dvojitou izoláciou sa namiesto uzemnenia používajú dva systémy izolácie. Spotrebič s dvojitou izoláciou nie je vybavený uzemnením a do tohto spotrebiča sa nesmie dodatočne montovať uzemnenie. Údržba spotrebiča s dvojitou izoláciou si vyžaduje mimoriadnu pozornosť a znalosti systému a má ju vykonávať iba kvalifikovaný servisný personál. Náhradné diely spotrebiča s dvojitou izoláciou musia byť identické s dielmi, ktoré nahrádzajú. Spotrebič s dvojitou izoláciou je označený slovami „DVOJITÁ IZOLÁCIA (DOUBLE INSULATION)“ alebo „DVOJITO IZOLOVANÝ (DOUBLE INSULATED)“.

Na výrobku môže byť tiež použitý tento symbol (štvorec vo vnútri štvorca). Toto zariadenie je vybavené špeciálnym káblom, ktorý sa v prípade poškodenia musí vymeniť za kábel rovnakého typu. Tento kábel je k dispozícii v autorizovaných servisných strediskách, alebo u obchodných zástupcov a montovať ho môžu iba zaškolení pracovníci.

1.6 Pripojenie do elektrickej siete



VÝSTRAHA

- Vysávač sa nesmie používať, ak je poškodený elektrický kábel alebo zástrčka. Pravidelne kontrolujte kábel aj zástrčku, či nedošlo k poškodeniu. V prípade, ak je poškodený, musí ho vymeniť spoločnosť Nilfisk alebo oprávnený popredajný servis spoločnosti Nilfisk, aby sa predišlo akémukoľvek riziku.
- Zástrčky ani elektrického kábla sa nedotýkajte mokrými rukami.
- Pri odpájaní zariadenia zo siete neťahajte za kábel. Pri odpájaní zariadenia ťahajte za zástrčku a nie za kábel. Zástrčku je vždy potrebné vytiahnuť zo zásuvky pred servisom alebo opravou zariadenia alebo kábla.

1.7 Nebezpečné materiály



VÝSTRAHA

Pri vysávaní nebezpečných materiálov hrozí riziko vážnych alebo aj smrteľných poranení.

Vysávačom sa nesmú vysávať nasledujúce materiály:

- Nebezpečný prach.
- Horúce materiály (horiace cigarety, horúci popol a pod.).
- Horľavé, výbušné, agresívne tekuté látky (napr. nafta, rie didlá, kyseliny, zásady a pod.)

- Horľavý, výbušný prach (napr. horčíkový alebo hliníkový prach a pod).

1.8 Údržba

Vysávač vždy uchovávajte na suchom mieste. Tento vysávač je určený na nepretržitú intenzívnu prácu. Prachové filtre sa musia vymeniť v závislosti od počtu prevádzkových hodín. Zásobník čistite suchou handričkou a malým množstvom leštidla.

Podrobnosti o popredajnom servise si vyžiadajte priamo od spoločnosti Nilfisk.

1.9 Záruka

Naše všeobecné obchodné podmienky platia v súlade so zárukou.

V prípade neoprávnenej úpravy zariadenia, použitia nesprávnych kief a použitia zariadenia iným spôsobom, ako je jeho účel použitia, výrobca nenesie zodpovednosť za vzniknuté škody.



Staré elektrické a elektronické zariadenia a použité elektrické výrobky sa musia separovať a ekologicky recyklovať v súlade s európskou smernicou 2012/19/EU. Podrobnejšie informácie vám poskytne miestny úrad alebo najbližší predajca.

1 Důležité bezpečnostní pokyny

1.1 Symboly použité k označení pokynů

NEBEZPEČÍ



Nebezpečí, které může vést k vážným nebo nevléčitelným úrazům, nebo i úmrtí.

VÝSTRAHA



Nebezpečí, které může vést k vážným úrazům, nebo i úmrtí.

UPOZORNĚNÍ



Nebezpečí, které může vést k lehkým úrazům a škodám.



Než vysavač poprvé spustíte, musíte si pozorně přečíst tento návod k obsluze. Uschovejte si tyto pokyny pro pozdější použití.

1.2 Návod k obsluze



Kromě návodu k obsluze a závazných bezpečnostních předpisů platných v zemi použití dodržujte i ostatní obecně uznávané předpisy pro bezpečnost a správné použití.

1.3 Použití k určenému účelu

Tento stroj je určen pro komerční použití, například v hotelích, školách, nemocnicích, továrnách, prodejnách a kancelářích, k jiným účelům než obvyklému domácímu úklidu. Nehodám v důsledku nesprávného použití mohou zabránit pouze osoby, které stroj používají.

PŘEČTĚTE SI A DODRŽUJTE VŠECHNY BEZPEČNOSTNÍ POKYNY.

Tento stroj je vhodný k vysávání suchých, nehořlavých nečistot.

Jakékoli jiné použití je považováno za nesprávné. Výrobce není žádným způsobem odpovědný za jakékoli poškození způsobené takovým použitím. Riziko plynoucím z takového použití nese pouze uživatel. Správné použití zahrnuje také řádný provoz, servis a opravy podle specifikací výrobce.

1.4 Důležité výstrahy



VÝSTRAHA

- Ke snížení nebezpečí požáru, rány elektrickým proudem nebo úrazů si před použitím přečtěte a dodržujte všechny bezpečnostní pokyny a výstražné značky. Tento vysavač je navržen tak, aby byl bezpečný, když se používá k čištění podle specifikací. Pokud dojde k poškození elektrických nebo mechanických součástí, musí čisticí stroj a/nebo příslušenství před použitím opravit kompetentní servis nebo výrobce, abyste se vyvarovali dalšího poškození stroje nebo tělesného zranění uživatele.
- Ke snížení nebezpečí zásahu elektrickým proudem – nepoužívejte venku na mokřím povrchu.
- Tento stroj je určen pouze k použití ve vnitřních prostorách.
- Tento stroj musí být skladován pouze ve vnitřních prostorách.

- Používejte zásuvku pouze k určenému účelu.
- Neopouštějte stroj, když je zapojený. Odpojte ho ze zásuvky, když se nepoužívá a před údržbou.
- Nepoužívejte stroj s poškozeným kabelem nebo zástrčkou. Při odpojování ze zásuvky uchopte zástrčku, nikoliv kabel. Nesahejte na zástrčku nebo čisticí stroj mokřima rukama. Vypněte všechny ovládací prvky, než stroj odpojíte.
- Netahejte stroj nebo nenoste stroj za kabel, nepoužívejte kabel jako držadlo, nezavírejte dveře přes kabel a nepokládejte kabel okolo ostrých hran nebo rohů. Nepřejíždějte čisticím strojem přes kabel. Udržujte kabel mimo zahřáté povrchy.
- Udržujte vlasy, volné oděvy, prsty a všechny části těla mimo otvory a pohyblivé části stroje. Nevkládejte do otvorů žádné předměty a nepoužívejte stroj se zablokovanými otvory. Udržujte otvory bez prachu, chlupů, vlasů nebo čehokoli jiného, co by mohlo omezovat průtok vzduchu.
- Tento stroj není vhodný pro vysávání nebezpečného prachu.
- Nepoužívejte stroj k vysávání hořlavých nebo vznětlivých kapalin, jako je třeba benzin, ani v oblastech, kde se mohou vyskytovat.
- Nepoužívejte stroj k vysávání čehokoli, co hoří nebo doutná, jako třeba cigarety, zápalky nebo horký popel.
- Toto zařízení není určeno pro použití osobami (včetně dětí) s omezenými fyzickými, smyslovými nebo mentálními schopnostmi, nebo osobami, které nemají dostatečné zkušenosti a znalosti.
- Děti musejí být pod dohledem, aby bylo zajištěno, že si se zařízením nebudou hrát.
- Čištění a uživatelskou údržbu nesmějí provádět děti bez dohledu.
- Věnujte zvláštní pozornost čištění na schodištích.
- Nepoužívejte bez nainstalovaných filtrů.
- Pokud čisticí stroj nefunguje správně nebo spadl, poškodil se, byl ponechán venku či spadl do vody, vraťte ho do servisního střediska nebo prodejci.
- Pokud ze stroje uniká pěna nebo kapalina, ihned stroj vypněte.
- Obsluha musí být dostatečně poučena o používání těchto strojů.
- Tento stroj je určen pouze k použití zasucha.

1.5 Dvojnásobně izolovaná zařízení



UPOZORNĚNÍ

- Používejte pouze podle popisu v tomto návodu a pouze s příslušenstvím doporučeným od výrobce.
- NEŽ STROJ ZAPOJÍTE, zkontrolujte typový štítek na stroji a zjistěte, zda jmenovité napětí souhlasí v rámci 10 % s dostupným napětím.
- Toto zařízení má dvojnásobnou izolaci. Používejte pouze shodné náhradní díly. Přečtěte si pokyny k provádění servisu zařízení s dvojnásobnou izolací.

Ve dvojnásobně izolovaném zařízení jsou dva systémy izolace místo uzemnění. Když má zařízení dvojnásobnou izolaci, není opatřeno uzemněním a není třeba doplňovat uzemňovací prostředky. Provádění servisu dvojnásobně izolovaného zařízení vyžaduje mimořádnou opatrnost a znalost systému a smí ho provádět pouze kvalifikovaný servisní personál. Náhradní díly pro dvojnásobně izolované zařízení musejí být shodné s díly, které je třeba vyměnit. Dvojnásobně izolované zařízení je označeno slovy „DVOJNÁSOBNÁ IZOLACE“ nebo „DVOJNÁSOBNĚ IZOLOVÁNO“. Na výrobku může být použitý také symbol (čtverec ve čtverci). Stroj je vybaven speciálně navrženým kabelem, který musí být v případě poškození vyměněn za kabel stejného typu. Je k dostání v autorizovaných servisních střediscích a u prodávajících a musí být namontován vyškoleným personálem.

1.6 Elektrická přípojka



VAROVÁNÍ

- Vysavač nesmí být použit, pokud elektrický kabel nebo zástrčka vykazují jakékoliv známky poškození. Pravidelně kontrolujte, zda nedošlo k poškození kabelu či zástrčky. Pokud k takovému poškození dojde, může jej odstranit pouze společnost Nilfisk nebo autorizovaný servis Nilfisk.
- Elektrický kabel ani zástrčku neberte do mokrých rukou.
- Zástrčku nevytahujte ze zásuvky taháním za šňůru. Když chcete zástrčku vytáhnout ze zásuvky, uchopte zástrčku, nikoliv šňůru. Před zahájením jakýchkoliv servisních prací či oprav na přístroji nebo kabelu je vždy třeba zástrčku vytáhnout ze zásuvky.

1.7 Nebezpečné materiály



VAROVÁNÍ

Nevysávejte nebezpečné materiály, neboť byste si mohli přivodit těžká či smrtelná zranění.

Vysávat se nesmějí tyto materiály:

- Zdraví škodlivé prachové látky
- Horké materiály (doutnající cigarety, horký popel atd.)
- Hořlavé, výbušné, agresivní kapaliny (např. benzín, ředidla, kyseliny, louhy atd.)
- Hořlavé, výbušné prachy (např. hořčíkový a hliníkový prach atd.)

1.8 Údržba

Vysavač vždy skladujte v suchu. Vysavač je konstruován pro dlouhodobý, náročný provoz. V závislosti na době provozu je třeba obnovovat prachové filtry. Kontejner udržujte v čistotě pomocí suchého hadříku a přiměřeného množství čisticího prostředku ve spreji.

Podrobnosti o poprodejních službách lze získat přímým kontaktováním společnosti Nilfisk.

1.9 Záruka

Pro záruku a ručení platí naše všeobecné obchodní podmínky.

Za škody, plynoucí ze svévolně provedených úprav a změn přístroje, z použití nesprávných kartáčů a nevhodných čisticích prostředků a z použití přístroje za jiným než stanoveným účelem, výrobce nijak neručí.



Podle ustanovení směrnice 2012/19/EU o odpadech z elektrických a elektronických zařízení se použité elektrické spotřebiče musí sbírat odděleně a předat k ekologické recyklaci.

1 Ważne wskazówki dotyczące bezpieczeństwa

1.1 Symbole użyte w celu oznaczenia instrukcji

NIEBEZPIECZEŃSTWO



Niebezpieczeństwo, które bezpośrednio skutkuje poważnymi lub trwałymi obrażeniami ciała, a w skrajnych przypadkach nawet śmiercią.

OSTRZEŻENIE



Niebezpieczeństwo, które może prowadzić do poważnych obrażeń ciała, a w skrajnych przypadkach nawet do śmierci.

UWAGA



Niebezpieczeństwo, które może prowadzić do drobnych urazów oraz awarii.



Przed pierwszym uruchomieniem odkurzacza należy uważnie przeczytać tę instrukcję obsługi. Instrukcję należy zachować do wglądu w przyszłości.

1.2 Instrukcja obsługi



Oprócz instrukcji obsługi oraz odnośnych przepisów dotyczących zapobiegania wypadkom należy też przestrzegać obowiązujących przepisów bezpieczeństwa oraz zasad prawidłowej eksploatacji.

1.3 Przeznaczenie

Urządzenie jest przeznaczone do użytku komercyjnego, np. w hotelach, szkołach, placówkach szpitalnych, zakładach przemysłowych, sklepach i biurach, tj. innego niż normalny użytek domowy. Tylko osoby korzystające z urządzenia mogą zapobiec wypadkom wynikającym z nieprawidłowej obsługi.

NALEŻY PRZECZYTAĆ WSZYSTKIE INSTRUKCJE BEZPIECZEŃSTWA I PRZESTRZEGAĆ ICH.

Urządzenie jest przeznaczone do zbierania suchego, niepalnego pyłu i kurzu.

Wszelkie inne zastosowania stanowią nieprawidłowe użytkowanie. Producent nie ponosi żadnej odpowiedzialności za szkody powstałe w wyniku użytkowania urządzenia w taki sposób. Ryzyko takiego eksploatacja produktu ponosi wyłącznie użytkownik. Właściwa eksploatacja urządzenia obejmuje też prawidłową obsługę, serwisowanie i naprawy zgodnie z instrukcjami producenta.

1.4 Ważne ostrzeżenia



OSTRZEŻENIE

- Aby ograniczyć ryzyko wystąpienia pożaru, urazów lub porażenia prądem, przed uruchomieniem urządzenia należy zapoznać się z wszystkimi instrukcjami bezpieczeństwa oraz oznaczeniami ostrzegawczymi i zastosować się do nich. Dopóki odkurzacz jest wykorzystywany zgodnie z przeznaczeniem, jego eksploatacja jest bezpieczna. W przypadku uszkodzenia podzespołów elektrycznych lub części mechanicznych odkurzacza lub jego akcesoriów, zanim będzie możliwe ich ponowne użycie, odkurzacz lub akcesoria muszą zostać naprawione przez odpowiedni punkt serwisowy

lub producenta. Pozwoli to uchronić urządzenie przed dalszymi uszkodzeniami, a użytkownika przed ewentualnymi obrażeniami ciała.

- Aby ograniczyć ryzyko porażenia prądem elektrycznym, nie używać na zewnątrz ani na mokrych powierzchniach.
- Urządzenie jest przeznaczone wyłącznie do użytku w pomieszczeniach.
- Urządzenie może być przechowywane wyłącznie w pomieszczeniach.
- Należy używać gniazda ssącego wyłącznie w sposób zgodny z jego przeznaczeniem.
- Nie zostawiać urządzenia bez nadzoru, jeśli jest podłączone do zasilania. Odłączyć je od gniazda, jeśli nie będzie używane, a także przed konserwacją.
- Nie używać odkurzacza, którego przewód lub wtyczka są uszkodzone. W celu odłączenia chwycić za wtyczkę, a nie za przewód. Nie dotykać wtyczki ani odkurzacza mokrymi dłońmi. Przed odłączeniem wyłączyć wszystkie funkcje.
- Nie ciągnąć za przewód i nie używać go do przenoszenia urządzenia; nie używać przewodu jako rączki, nie przytrząskiwac przewodu drzwiami i nie przeciągać go przez ostre krawędzie lub narożniki. Nie najeżdżać na przewód odkurzaczem. Nie zbliżać przewodu do rozgrzanych powierzchni.
- Nie zbliżać włosów, luźnych ubrań, palców ani innych części ciała do otworów lub ruchomych elementów urządzenia. Nie wkładać żadnych przedmiotów do otworów urządzenia i nie używać urządzenia, jeśli otwory są zablokowane. Usuwać z otworów kurz, nitki, włosy i wszystko, co może zmniejszać przepływ powietrza.
- Urządzenie nie nadaje się do zbierania niebezpiecznych pyłów.
- Nie zbierać palnych ani zapalnych cieczy, takich jak benzyna, i nie używać w obszarach, w których takie ciecze mogą się znajdować.
- Nie zbierać niczego, co płonie lub dymi, np. papierosów, zapalek czy żarzącego się popiołu.
- To urządzenie nie może być obsługiwane przez osoby (również dzieci) z ograniczonymi możliwościami fizycznymi, sensorycznymi lub psychicznymi, przez osoby bez doświadczenia lub wiedzy.
- Dzieci należy pilnować, aby nie używały urządzenia do zabawy.
- Czynnności związane z czyszczeniem i konserwacją nie mogą być wykonywane przez dzieci bez nadzoru osób dorosłych.
- Należy zachować szczególną ostrożność podczas odkurzania schodów.
- Nie używać urządzenia, jeśli filtry nie są założone.
- Jeśli odkurzacz nie działa prawidłowo lub został upuszczony, uszkodzony, zostawiony na świeżym powietrzu lub wrzucony do wody, należy oddać go do punktu serwisowego lub producenta.
- Jeżeli z urządzenia wydostaje się piana lub płyn, należy natychmiast wyłączyć urządzenie.
- operatorzy maszyn muszą zostać odpowiednio przeszkoleni w zakresie ich obsługi.
- Urządzenie nie jest przeznaczone do zasysania płynów.

1.5 Urządzenia podwójnie izolowane



UWAGA

- Użytkować wyłącznie w sposób opisany w tej instrukcji i wyłącznie w połączeniu z końcówkami zalecanymi przez producenta.
- PRZED PODŁĄCZENIEM ODKURZACZA należy sprawdzić napięcie znamionowe podane na jego na tabliczce znamionowej i porównać je z napięciem zasilania – wartość nie może się różnić o więcej niż 10%.
- Urządzenie jest wyposażone w podwójną izolację. Używać wyłącznie identycznych części zamiennych. Patrz instrukcje serwisowania podwójnie izolowanych urządzeń.

W urządzeniu podwójnie izolowanym zamiast uziemienia zastosowano dwa systemy izolujące. Urządzenie podwójnie izolowane jest pozbawione środków umożliwiających jego uziemienie. Nie należy instalować takich środków w urządzeniu. Serwisowanie podwójnie izolowanych urządzeń wymaga szczególnej ostrożności i znajomości systemu, dlatego powinno być zlecane wyłącznie wykwalifikowanym serwisantom. Części zamienne do podwójnie izolowanych urządzeń muszą być identyczne, jak zastępowane części. Podwójnie izolowane urządzenie jest oznaczone słowami "DOUBLE INSULATION" (podwójna izolacja) lub "DOUBLE INSULATED" (podwójnie izolowane). Na produkcie może również się znajdować symbol (kwadrat wewnątrz kwadratu). Urządzenie jest wyposażone w specjalny kabel. Jeśli kabel ten ulegnie uszkodzeniu, musi zostać wymieniony na kabel tego samego typu. Takie kable są dostępne w autoryzowanych centrach serwisowych oraz u dystrybutora i muszą być instalowane przez przeszkolony personel.

1.6 Podłączenie zasilania elektrycznego



OSTRZEŻENIE

- Nie należy uruchamiać odkurzacza, jeśli przewód lub wtyczka są uszkodzone. Regularnie sprawdzać przewód i wtyczkę pod kątem uszkodzeń. W celu uniknięcia ryzyka wszelkie uszkodzenia muszą zostać naprawione przez Nilfisk albo serwis autoryzowanego dystrybutora Nilfisk.
- Nie dotykać wtyczki ani przewodu zasilania mokrymi dłońmi.
- Nie odłączać od gniazda przez ciągnięcie za przewód. Aby odłączyć od gniazda, chwycić za wtyczkę, a nie za przewód. Zawsze przed rozpoczęciem serwisowania lub naprawiania urządzenia lub przewodu należy wyjmować wtyczkę z gniazda.

1.7 Niebezpieczne materiały



OSTRZEŻENIE

Odkurzanie niebezpiecznych materiałów może prowadzić do ciężkiego lub śmiertelnego wypadku. Odkurzacze nie są przeznaczone do zbierania:

- Pyły szkodliwe dla zdrowia
- Gorących materiałów (żarzące się niedopałki, gorący popiół itp.)
- Palnych, wybuchowych, agresywnych cieczy (np. benzyna, rozpuszczalniki, kwasy, ługi itp.)
- Palnych, wybuchowych pyłów (np. pył magnezowy, alumi niowy itp.)

1.8 Konserwacja

Odkurzacze należy przechowywać w suchym miejscu. Odkurzacze przystosowane są do ciągłej i intensywnej pracy. Filtry należy wymieniać w zależności od liczby godzin pracy urządzenia. Zbiornik należy czyścić za pomocą suchej ściereczki oraz niewielkiej ilości środka do nadawania połysku w sprayu.

Aby uzyskać szczegółowe informacje o usługach posprzedażnych, należy skontaktować się bezpośrednio z firmą Nilfisk.

1.9 Gwarancja

W odniesieniu do gwarancji i rękojmi obowiązują nasze ogólne warunki sprzedaży i dostaw.

Samowolne przeróbki urządzenia, stosowanie nieprawidłowych części zamiennych lub osprzętu oraz zastosowanie niezgodne z przeznaczeniem wykluczają odpowiedzialność producenta za spowodowane na skutek tego szkody.



Zgodnie z Europejską Dyrektywą 2012/19/EU o przeznaczonych na złomowanie urządzeniach elektrycznych i sprzęcie elektronicznym, zużyte urządzenia elektryczne należy zbierać osobno i oddać do punktu zbiórki surowców wtórnych.

1 Fontos biztonsági előírások

1.1 Utasításokat jelölő szimbólumok

VESZÉLY



Súlyos baleseteket, akár halált okozó közvetlen veszélyforrás.

VIGYÁZAT



Olyan veszélyforrás, amely súlyos baleseteket, vagy akár halált is okozhat.

FIGYELEM



Olyan veszélyforrás, amely kisebb baleseteket és rongálódásokat okozhat.



Mielőtt először bekapcsolja a porszívót, olvassa el figyelmesen ezt a használati útmutatót. Tegye az útmutatót olyan helyre, ahol később is megtalálja.

1.2 Használati útmutató



A használati útmutató és az adott országban érvényes vonatkozó balesetvédelmi előírások mellett be kell tartani a biztonságra és helyes használatra vonatkozó elfogadott irányelveket is.

1.3 Felhasználási cél és rendeltetés

A készüléket kereskedelmi célokra terveztük, például hotelek, iskolák, kórházak, gyárak, üzletek és irodák számára, nem pedig háztartási takarítási célokra. A nem rendeltetésszerű használatból eredő balesetek csak az előírások betartásával előzhetőek meg.

OLVASSA EL ÉS TARTSA BE AZ ÖSSZES BIZTONSÁGI ELŐÍRÁST.

A készülék száraz, nem gyúlékony por felszívására alkalmas.

Minden egyéb használat nem rendeltetésszerű használatnak minősül. A gyártó nem vállal felelősséget az ilyen használatból eredő károkért. Az ilyen használatból eredő kockázatokat kizárólag a felhasználó viseli. A rendeltetésszerű használatához a gyártó által meghatározott helyes üzemeltetés, szervizelés és javítás is hozzá tartozik.

1.4 Fontos figyelmeztetések



VIGYÁZAT

- A tűz, áramütés vagy balesetek kockázatának elkerülésére olvasson el és tartson be minden biztonsági előírást és figyelmeztetést. Ez a porszívó akkor biztonságos, ha az ismertett tisztító funkciókra használja. Ha meghibásodik valamely elektromos vagy mozgó alkatrésze, a porszívót és/vagy a tartozékát az illetékes szerviz vagy a gyártó javítsa meg következő használat előtt, így elkerülheti a további gépkárokat, vagy a felhasználó testi sérüléseit.
- Az áramütés veszélyének csökkentésére – Ne használja szabadtéren vagy nedves felületeken.
- A készülék csak beltéri használatra alkalmas.
- A készülék csak beltérben tárolható.

- A dugaljat csak rendeltetésszerűen használja.
- Ne hagyja őrizetlenül a készüléket, ha a hálózati dugaljban csatlakoztatva. Húzza ki a hálózati dugaljból, ha már nem használja, illetve karbantartás előtt.
- Sérült hálózati kábellel vagy csatlakozódugasszal nem szabad használni. Kihúzásához a csatlakozódugaszt fogja meg, ne a kábelt. Nedves kézzel tilos a hálózati dugaljba illesztett villamos kábelhez nyúlni. Kihúzás előtt kapcsoljon ki minden kezelőelemet.
- A készüléket nem szabad a hálózati kábelnél fogva húzni vagy megemelni, tilos a hálózati kábelt fogantyúként használni, ne zárja el a kábel ajtaját és ne húzza a kábelt éles sarkok vagy élek mentén. A tisztítógépet ne próbálja a hálózati kábel hosszánál nagyobb távolságban használni. A hálózati kábelt tartsa távol fűtőfelületektől.
- A haját, ujjakat és a testrészeket tartsa távol a nyílásoktól és mozgó alkatrészekétől. Ne helyezzen tárgyakat a nyílásokba és ne használja a készüléket eltömődött nyílásokkal. Gondoskodjék, hogy a nyílásokba ne kerüljön por, papírforgács, haj, szőrzet és bármi egyéb, ami csökkenti a levegő áramlását.
- Ez a készülék nem alkalmas veszélyes porok felszívására.
- A készüléket tilos használni gyúlékony vagy robbanóképes folyadékok, például benzin felszívására, vagy olyan helyeken, ahol ilyen anyagok előfordulhatnak.
- Nem szabad égő vagy füstölő anyagokat felszívni, így tilos a cigaretta, gyufa vagy forró hamu felszívása!
- A készüléket nem használhatják olyan személyek (beleértve a gyermekeket), akik fizikai, érzékszervi vagy mentális adottságaiknál fogva, illetve kellő ismeretek és tapasztalat.
- A gyermekeket nem szabad felügyelet nélkül hagyni, ne hogy játsszanak a készülékkel.
- A készülék tisztítását és felhasználói karbantartását nem végezhetik felügyelet nélkül gyermekek.
- Lépcsők tisztításakor mindig legyen nagyon körültekintő.
- Ne használja a készüléket, ha nincsenek a szűrők beszerelve.
- Ha a tisztítógép nem működik megfelelően, vagy leejtették, megrongálódott, az időjárásnak volt kitéve, esetleg vízbe esett, akkor juttassa a szervizközpontba vagy a viszonteladóhoz.
- Ha hab vagy folyadék jön ki a készülékből, akkor azonnal kapcsolja ki a készüléket.
- A készülékek kezelőinek tisztában kell lenniük az adott készülék helyes használatával.
- A készülék csak száraz használatra alkalmas.

1.5 Kettős szigetelésű készülékek



FIGYELEM

- A készüléket csak az ebben az útmutatóban ismertett módon használja, csak a gyártó által ajánlott kiegészítőkkel.
- A KÉSZÜLÉK VILLAMOS HÁLÓZATRA CSATLAKOZTATÁSA ELŐTT ellenőrizze a tisztítógép adattábláján, hogy a feltüntetett névleges feszültség legfeljebb 10%-os különbséggel egyezik-e a hálózati feszültséggel.

- A készülék kettős szigeteléssel van ellátva. Csak eredetivel azonos pótalkatrészeket használjon. Lásd a kettős szigetelésű készülékek szervizelésére vonatkozó utasításokat.

Kettős szigetelésű készülék esetén a földelés helyett két szigetelőrendszert használunk. Kettős szigetelésű készüléknél nincs lehetőség a földelésre és nem szabad földeléssel kiegészíteni a készüléket. A kettős szigetelésű készülékek szervizelése különös gondosságot igényel a rendszer ismerete szükséges hozzá, ezért csak képzett szervizszakemberek végezhetik. A kettős szigetelésű készülékek pótalkatrészei csak az eredeti alkatrészekkel azonos alkatrészek lehetnek. A kettős szigetelésű készülékeket "KETTŐS SZIGETELÉS" VAGY "KETTŐS SZIGETELÉSŰ" szavakkal jelölik. A terméken a kettős szigetelés szimbóluma (négyzet a négyzetben) is használható.

A készülék különlegesen tervezett hálózati kábellel van felszerelve, amely ha megrongálódott, ugyanilyen típusú hálózati kábellel kell helyettesíteni. Ez a hivatalos szervizközpontokban és viszonteladóknál kapható, és csak szakképzett személyzet szerelheti be.

1.6 Villamos csatlakozás



FIGYELEM

- A porszívót nem szabad használni, ha a vezetéken vagy a villásdugón bármilyen sérülés látható. Rendszeresen ellenőrizze a kábel és a villásdugó épségét. Bármilyen sérülésetén a javítást csak Nilfisk vagy Nilfisk felhatalmazással rendelkező javítóműhelyben szabad elvégezni.
- Soha ne érjen nedves kézzel a tápkábelhez vagy a villás dugóhoz!
- Ne a vezetéknél fogva húzza ki a fali csatlakozóból. Mindig a villásdugót fogja meg, ne pedig a vezetéket. A készülékvagy a tápvezetéken végzett bármilyen javítás előtt mindig ki kell húzni a csatlakozót az aljzatból.

1.7 Veszélyes anyagok



FIGYELEM

A veszélyes anyagok felszívása súlyos vagy halálos sérüléseket okozhat.

A berendezéssel az alábbi anyagokat nem szabad szívni:

- Veszélyes por
- Forró anyagok (éggő cigaretta, forró hamu stb.)
- Gyúlékony, robbanásveszélyes, agresszív hatású folyadékok (pl. benzin, oldószerek, savak, lúgok stb.)
- Gyúlékony, robbanásveszélyes porok (pl. magnéziumpor, alumíniumpor stb.)

1.8 Karbantartás

A porszívót mindig tartsa száraz helyen. A készüléket folyamatos, ipari munkára tervezték. Bizonyos mennyiségű üzemóra elteltével a porfiltereket fel kell újítani. A tartályt száraz törlőruhára fúj, kis mennyiségű fényezéspray-vel tisztítsa meg.

A szervizelés részleteiről közvetlenül a Nilfisk vállalatnál érdeklődhet.

1.9 Jótállás

A jótállásra és szavatosságra az általános üzleti feltételeink vonatkoznak.

A készülék önkényes módosítása, hibás rendeltetésszerű használata továbbá a nem rendeltetésszerű használat kizárja a gyártó felelősségét az ebből származó károokra vonatkozóan.



A 2012/19/EU, a használt elektromos és elektronikus készülékekre vonatkozó európai irányelvek szerint az elhasznált elektromos készülékeket szelektíven kell gyűjteni, és környezetkímélő újrahasznosításra kell továbbadni.

1 Instrucțiuni importante referitoare la siguranță

1.1 Simboluri utilizate pentru marcarea instrucțiunilor

PERICOL



Pericol care cauzează direct rănirea gravă sau ireversibilă sau chiar moartea.

AVERTISMENT



Pericol care poate cauza rănirea gravă sau chiar moartea.

ATENȚIE



Pericol care poate cauza răni minore și daune.



Înainte de a începe să utilizați pentru prima oară aspiratorul, trebuie să citiți cu atenție acest manual de utilizare. Păstrați manualul pentru utilizarea ulterioară.

1.2 Instrucțiuni de utilizare

Pe lângă instrucțiunile de utilizare și regulamentele privind prevenirea accidentelor, în vigoare în țara în care este utilizat aparatul, respectați, de asemenea, regulamentele stabilite privind utilizarea corespunzătoare și în condiții de siguranță a aparatului.

1.3 Scop și destinație

Aparatul este destinat pentru uz comercial, ca de exemplu în hoteluri, școli, spitale, fabrici, magazine și birouri și nu pentru menajul domestic obișnuit. Accidentele cauzate de utilizarea necorespunzătoare pot fi prevenite doar de cei care utilizează aparatul.

CITIȚI ȘI RESPECTAȚI TOATE INSTRUCȚIUNILE DE SIGURANȚĂ.

Utilizarea aparatului în orice alt scop este considerată utilizare necorespunzătoare. Producătorul nu își asumă responsabilitatea pentru daunele rezultate în urma unei astfel de utilizări. Responsabilitatea utilizării necorespunzătoare a aparatului revine exclusiv utilizatorului. Utilizarea corespunzătoare presupune și acționarea corespunzătoare, precum și efectuarea operațiilor de întreținere și reparații specificate de producător.

1.4 Avertismente importante

AVERTISMENT

- Pentru a reduce riscul de incendiu, electrocutare sau rănire, citiți și respectați toate instrucțiunile de siguranță și marcajele de atenționare înainte de utilizare. Acest aspirator este conceput să fie utilizat în siguranță pentru funcțiile de curățare specificate. Dacă apar daune la piesele electrice sau mecanice, aspiratorul și/sau accesoriul trebuie să fie reparate la un centru de service autorizat sau de producător, înainte de utilizare, pentru a evita producerea altor daune aparatului sau rănirea utilizatorului.
- Pentru a reduce riscul de electrocutare – Nu utilizați în exterior sau Pe suprafețe ude.

- Acest aparat este doar pentru utilizarea în interior.
- Aparatul trebuie depozitat doar în interior.
- Folosiți priza de contact doar în scopul pentru care a fost destinată.
- Nu lăsați aparatul nesupravegheat, atunci când acesta este conectat la priză. Scoateți din priză, atunci când nu îl utilizați sau înainte de întreținere.
- Nu utilizați cu cablu sau ștecher deteriorate. Pentru a scoate aparatul din priză, apucați de ștecher, nu de cablu. Nu manevrați ștecherul sau aspiratorul cu mâini umede. Opritiți toate comenzile, înainte de a scoate din priză.
- Nu trageți sau transportați de cablu, utilizați cablul ca mâner, închideți o ușă pe cablu sau trageți cablul în jurul marginilor ascuțite sau colțurilor. Nu treceți cu aspiratorul peste cablu. Țineți cablul la distanță de suprafețele încălzite.
- Țineți părul, hainele largi, degetele și toate părțile corpului la distanță de deschiderile și piesele în mișcare. Nu introduceți niciun obiect în deschideri și nu utilizați cu deschiderea blocată. Deschiderile trebuie să fie protejate de praf, scame, păr și orice obiect care poate re du ce debitul de aer.
- Acest aparat nu este adecvat pentru aspirarea prafului periculos.
- Nu utilizați la aspirarea lichidelor inflamabile sau combustibile, precum benzină sau în zone în care acestea ar putea fi prezente.
- Nu aspirați obiecte care ard sau scot fum, precum țigarete, chibrituri sau cenușă fierbinte.
- Acest aparat nu este conceput pentru a fi utilizat de către persoane (inclusiv copii) cu capacități fizice, senzoriale și mentale reduse sau care sunt lipsite de experiență sau nu posedă cunoștințele necesare.
- Supravegheați copiii pentru a vă asigura că aceștia nu se joacă cu aparatul.
- Curățarea și întreținerea efectuate în mod obișnuit de către utilizator nu vor fi realizate de către copii fără supraveghere.
- Curățați scările cu foarte mare atenție.
- Nu utilizați fără filtre montate.
- Dacă aspiratorul nu funcționează corect sau a fost scăpat pe jos, de te riorat, lăsat a fară sau scăpat în apă, re trimiteți la un centru de service sau distribuitor.
- Dacă din aparat se scurge spumă sau lichid, opriți imediat aparatul.
- Operatorii vor trebui să fie instruiți în mod corespunzător privind utilizarea acestor aparate.
- Acest aparat este doar pentru utilizarea în regim uscat.

1.5 Aparare cu izolație dublă



ATENȚIE

- Utilizați doar conform descrierii din acest manual și numai cu accesoriile recomandate de producător.
- ÎNAINTE DE A INTRODUCE ȘTECHERUL ASPIRATORULUI ÎN PRIZĂ, verificați plăcuța tehnică de pe aspirator, pentru a verifica dacă ten și undea nominală se încadrează în toleranța de 10 % față de tensiunea disponibilă.

- Acest aparat este dotat cu izolație dublă. Utilizați doar piese de schimb identice. Consultați instrucțiunile privind lucrările de service la aparatele cu izolație dublă.

Într-un aparat cu izolație dublă sunt furnizate două sisteme de izolație în loc de împământare. Un aparat cu izolație dublă nu dispune de împământare și nu trebuie adăugat niciun mijloc de împământare la acesta. Lucrările de service la aparatele cu izolație dublă necesită atenție deosebită și cunoașterea sistemului și trebuie efectuate doar de personal de service calificat. Piesele de schimb pentru un aparat cu izolație dublă trebuie să fie identice cu piesele pe care le înlocuiesc. Un aparat cu izolație dublă este marcat cu cuvintele "DOUBLE INSULATION" (izolație dublă) sau "DOUBLE INSULATED" (dublă izolat). De asemenea, simbolul (pătrat în pătrat) poate fi utilizat pe produs.

Aparatul este echipat cu un cablu proiectat special care, dacă este deteriorat, trebuie să fie înlocuit cu un cablu de același tip. Acesta este disponibil la centrele de service și distribuitorii autorizați și trebuie instalat de personal calificat.

1.6 Racord electric



AVERTISMENT

- Nu utilizați aspiratorul în cazul în care cablul de alimentare sau ștecherul prezintă semne de deteriorare. Verificați periodic cablul și ștecherul. Acestea nu trebuie să fie deteriorate. Dacă se deteriorează, trebuie reparate doar de personal Nilfisk sau de un agent de service autorizat Nilfisk.
- Nu manipulați cablul electric sau ștecherul cu mâinile ude.
- Nu deconectați aparatul de la rețeaua electrică trăgând de cablu. Pentru a deconecta, trageți de ștecher, nu de cablu. Scoateți întotdeauna ștecherul din priză înainte de a începe lucrări de service sau de reparații asupra aparatului sau cablului.

1.7 Materiale de aspirat



AVERTISMENT

Aspirarea de materiale periculoase poate conduce la răni grave sau mortale.

Următoarele materiale nu au voie să fie aspirate:

- Pulberi nocive
- materiale fierbinți (țigări incandescente, cenușă fierbinte ș.a.m.d.)
- Lichide inflamabile, explozive, agresive (de ex. benzină, solvenți, acizi, leșii ș.a.m.d.)
- Pulberi inflamabile, explozive (de ex. pulbere de magneziu, de aluminiu ș.a.m.d.)

1.8 Întreținere

Păstrați întotdeauna aspiratorul în locuri uscate. Aspiratorul este proiectat pentru regim de lucru intens și continuu. În funcție de numărul orelor de funcționare, filtrele de praf trebuie înlocuite. Curățați exteriorul cu o cârpă uscată, și spray de curățat în cantitate mică.

Pentru detalii privind service-ul post-vânzare, contactați direct firma Nilfisk.

1.9 Garanția pentru produse

Pentru garanție și prestarea garanției sunt valabile condițiile noastre comerciale.

Modificările voluntare la aparat, utilizarea de piese accesorii false precum și utilizarea neconformă scopului exclud o răspundere a producătorului pentru daunele care rezultă din aceste cazuri.



Conform directivei europene 2012/19/EU în privința aparatelor vechi electrice și electronice, aparatele electrice uzate trebuie colectate separat și revalorificate fără poluarea mediului.

1 Важни инструкции за безопасност

1.1 Символи, с които се обозначават инструкциите

ОПАСНОСТ



Опасност, която води директно до тежки или необратими наранявания, или дори смърт.

ПРЕДУПРЕЖДЕНИЕ



Опасност, която може да доведе до тежки наранявания или дори смърт.

ВНИМАНИЕ



Опасност, която може да доведе до леки наранявания и повреда.



Преди да включите прахосмукачката за първи път, прочетете внимателно това ръководство. Запазете инструкциите за бъдещи справки.

1.2 Указания за употреба

Освен работните инструкции и съответните разпоредби за предпазване от нещастни случаи, валидни за съответната страна, спазвайте признатите разпоредби за безопасност и правилна употреба.

1.3 Предназначение и употреба

Уредът е предназначен за употреба в търговски обекти, като например хотели, училища, болници, фабрики, магазини и офиси, различна от обичайната битова употреба. Нещастни случаи, причинени от неправилна употреба на уреда, могат да се избегнат само от тези, които я ползват.

ПРОЧЕТЕТЕ И СПАЗВАЙТЕ ИНСТРУКЦИИТЕ ЗА БЕЗОПАСНОСТ.

Всяка друга употреба се счита за неправилна. Производителят не носи отговорност за вреди, причинени от подобна употреба. Рискът в такива случаи се поема единствено от клиента. Правилната употреба включва правилна експлоатация, обслужване и ремонт съгласно изискванията на производителя.

1.4 Важни предупреждения

ПРЕДУПРЕЖДЕНИЕ

- За да намалите риска от пожар, електрически удар или нараняване, преди употреба прочетете и следвайте инструкциите и знаците за безопасност. Тази прахосмукачка е проектирана да работи безопасно, когато се използва по предназначение. Ако се повредят електрически или механични части, прахосмукачката и / или повредените аксесоари трябва да се подменят в оторизиран сервиз или от производителя преди употреба, за да се избегнат още повреди или физическо нараняване на този, който използва уреда.
- За да намалите опасността от електрически удар, не използвайте на открито или върху мокри повърхности.
- Тази машина е предназначена само за употреба на закрито.

- Уредът трябва да се съхранява само на закрито.
- Електрическият контакт да се използва само по предназначение.
- Не оставяйте уреда с щепсел в контакта. Изключете го от контакта, когато вече не го използвате или преди профилактика.
- Не използвайте с повреден кабел или щепсел. При изключване хванете щепсела, а не кабела. Не пипайте щепсела или прахосмукачката с мокри ръце. Изключете всички контролни механизми, преди да извадите щепсела от контакта.
- Не дърпайте кабела и не вдигайте уреда за кабела, не използвайте кабела за дръжка, не го затискайте със затворена врата и не огъвайте кабела около остри ръбове или ъгли. Не плъзгайте прахосмукачката върху кабела. Пазете кабела от горещи повърхности.
- Пазете косата си, широки дрехи, пръсти и всички части на тялото далеч от отвори и движещи се части. Не поставяйте предмети в отворите и не използвайте уреда с блокирани отвори. Пазете отворите от прах, мъх, косми и други предмети, които биха намалили силата на въздушния поток.
- Уредът не е подходящ за събиране на опасен прах.
- Не го използвайте за събиране на запалими или избухливи течности например бензин, нито в зони, в които може да има такива течности.
- Не обирайте с уреда нищо, което гори или пуши, например цигари, кибрити или горяща пепел.
- Този уред не е предназначен за ползване от лица (включително деца) с ограничени физически, сензорни или умствени способности, или лица без необходимия опит или познания.
- Уверете се, че децата не играят с уреда.
- Почистването и поддръжката не трябва да се извършват от деца, ако не е осигурен контрол.
- Бъдете изключително внимателни, когато почиствате стълби.
- Не използвайте без закрепени филтри.
- Ако прахосмукачката не работи правилно или е била изпускана, повредена, оставена на открито или потапяна във вода, върнете я в сервизен център или търговски обект.
- Ако от уреда излиза пяна или течност, незабавно го изключете.
- Операторите трябва да бъдат съответно обучени за употребата на тези машини.
- Тази машина е предназначена само за сухо почистване.

1.5 Уреди с двойна изолация

ВНИМАНИЕ

- Да се използва само както е описано в ръководството и само с препоръчаните от производителя крепежни елементи.
- ПРЕДИ ДА ВКЛЮЧИТЕ ЩЕПСЕЛА НА УРЕДА В КОНТАКТА, проверете фабричната табелка на прахосмукачката, за да видите дали посоченото напрежение съответства до 10% нанапрежението в електропреносната мрежа.

- Този уред се предлага с двойна изолация. Използвайте само идентични резервни части. Вижте указанията за обслужване на уреди с двойна изолация.

При двойно изолираните уреди има две системи за изолация вместо заземяване. Към уредите с двойна изолация няма средства за заземяване, нито е необходимо да се добавят подобни средства. Обслужването на уреди с двойна изолация изисква специални грижи и познаване на системата и трябва да се извършва от квалифициран персонал. Резервните части за уреди с двойна изолация трябва да са идентични с частите, с които ще се подменят. Уредът с двойна изолация е маркиран с думите "ДВОЙНА ИЗОЛАЦИЯ" или "ДВОЙНО ИЗОЛИРАН". Символът (квадрат в квадрата) също може да се използва върху продукта.

Уредът е оборудван със специално проектиран кабел, който ако се повреди, трябва да се замени с кабел от същия тип. Такъв тип кабел може да се намери в оторизираните сервизни центрове и търговски обекти и трябва да се монтира от обучен персонал.

1.6 Свързване към електрическата мрежа

ПРЕДУПРЕЖДЕНИЕ

- Прахосмукачката не трябва да се използва, ако електрическият кабел или щепселът има някаква повреда. Редовно проверявайте дали кабелът и щепселът са изправни. Ако са неизправни, трябва да бъдат ремонтирани само от Nilfisk или упълномощен сервизен дилър на Nilfisk.
- Не пипайте електрическия кабел или щепсела с мокри ръце.
- Не изключвайте от контакта, като дърпате кабела. За да изключите от контакта, хванете щепсела, а не кабела. Трябва винаги да отстранявате щепсела от контакта, преди да започнете някакъв ремонт или поправка на машината или кабела.

1.7 Засмуквани материали

ПРЕДУПРЕЖДЕНИЕ

Всмукването на опасни материали може да доведе до тежки или смъртоносни наранявания.

Следните материали не трябва да бъдат засмуквани:

- Опасни за здравето прахообразни вещества
- Нагорещени материали (доизгаснали цигари, горещи пепел и др.)
- Запалими, експлозивни, разяждащи течности (напр. бензин, разтворители, киселини, основи и др.)
- Запалими, експлозивни прахообразни материали (напр. магнезиев, алуминиев прах и др.)

1.8 Поддръжка

Винаги съхранявайте прахосмукачката на сухо място. Тя е предназначена за продължителна трудоемка работа. В зависимост от броя на работните часове, праховите филтри трябва да бъдат подменени. Поддържайте контейнера чист с помощта на суха кърпа и малко количество препарат за почистване на прах.

За подробности за следпродажбеното обслужване, се свържете директно с Nilfisk.

1.9 Отговорност на производителя

За гаранцията и отговорност за недостатъци са в сила нашите Общи търговски условия. Своеволно извършените промени по уреда, използването на неподходящи части, както и нецелесъобразното му използване изключват гаранция от страна на производителя за възникнали вследствие на това щети.



Съгласно Европейска директива 2012/19/EU за употребявани стари електроуреди и електронни уреди, използваните електроуреди трябва да се събират като отпадъци отделно и да се предават за екологичното им оползотворяване като вторични суровини.

1 Tähtsad ohutusjuhised

1.1 Juhiseid märkivad sümbolid

OHT



Oht, mis põhjustab tõsiseid või pöördumatuid vigastusi või koguni surma.

HOIATUS



Oht, mis võib põhjustada tõsiseid vigastusi või koguni surma.

ETTEVAATUST



Oht, mis võib põhjustada väiksemaid vigastusi ja kahjustusi.



Käesolev kasutusjuhend tuleb enne tolmuimeja esimest kasutamist hoolikalt läbi lugeda. Säilitage juhised edaspidiseks kasutamiseks.

1.2 Kasutusjuhend

Lisaks kasutusjuhendile ja kasutamise riigi kohustuslikele õnnetuste vältimise regulatsioonidele tuleb järgida ka ohutuse ja õige kasutamise reegleid.

1.3 Otstarve ja kasutamine

Käesolev masin on mõeldud üksnes kaubanduslikul otstarbel kasutamiseks (näiteks hotellides, koolides, haiglates, tehastes, poodides ja büroodes), muuks kui tavapäraseks koduses majapidamises kasutamiseks. Valest kasutamisest tingitud õnnetusi saavad ära hoida ainult masina kasutajad.

LUGEGE LÄBI KÕIK OHUTUSJUHISED JA PIDAGE NEIST KINNI.

Masin on sobilik kuiva raskusühendava tolmu kogumiseks. Igasugust muud kasutamist loetakse ebaõigeks kasutamiseks. Tootja ei võta sellisest kasutusest tulenevate kahjustuste puhul mingit vastutust. Sellisest kasutamisest tulenev risk lasub ainult kasutajal endal. Õige kasutamine tähendab ka õiget käitumist, hooldust ja parandamist, nagu on määranud tootja.

1.4 Olulised hoiatused

HOIATUS

- Tulekahju, elektrilöögi ja vigastuse ohu vähendamiseks lugege enne kasutamist hoolikalt läbi kõik ohutusjuhised ja -tähised ning pidage neist kinni. Tolmuimeja on projekteeritud ettenähtud puhastustööde turvaliseks tegemiseks. Elektriliste ja mehaaniliste osade kahjustumise korral tuleb puhasti ja/või tarvik enne selle uuesti kasutamist remontida pädevas hooldustöökojas või tootja juures, et vältida masina edasisi kahjustusi või kasutaja vigastuste ohtu.
- Elektrilöögi ohu vähendamiseks ärge kasutage seadet välitingimustes ja märgadel pindadel.
- Masin on mõeldud ainult siseruumides kasutamiseks.
- Masinat võib hoida vaid siseruumides.

- Kasuta vaid selleks otstarbeks ettenähtud pistikupesade.
- Kui masin on ühendatud vooluvõrku, ei tohi seda järelevalveta jätta. Masina kasutamist lõpetades või enne hooldust tuleb toitejuhe vooluvõrgust eemaldada.
- Kui toitejuhe või pistik on kahjustatud, ei tohi masinat kasutada. Juhtme väljatõmbamisel hoidke pistikust, mitte juhtmest. Pistikut ega puhastit ei tohi kasutada märgade kätega. Enne juhtme väljatõmbamist lülitage kõik juhtseadised välja.
- Masinat ei tohi juhtmest sikutada ega kanda, juhete käepidemena kasutada, juhete ukse vahele jätta ega juhete tõmmata ümber teravate servade või nurkade. Ärge laske puhastil üle juhtme sõita. Vältige juhtme kokkupuudet kuumade pindadega.
- Hoidke juuksed, avarad riided, sõrmed ja üldse kõik kehaosad avadest ja liikuvatest osadest eemal. Ärge pange avadesse mingeid esemeid ega kasutage masinat, kui mõni ava on blokeeritud. Hoidke avad puhtad tolmust, kiududest, juustest ja kõigest muust, mis võib õhu liikumist takistada.
- Masin ei sobi ohtliku tolmu kogumiseks.
- Ärge kasutage seda tuleohtlike ega kergsüttivate vedelike kogumiseks, nt bensiini, ega kohtades, kus selliseid vedelikke võib leiduda.
- Ärge koguge masinaga põlevaid ega suitsevaid materjale, nt sigarette, tikke või kuuma tuhka.
- See seade ei ole mõeldud kasutamiseks isikutele (sh lastele), kellel on füüsilised, vaimse või sensoorne puue või puudulikud kogemused ja teadmised.
- Lapsed peavad olema järelevalve all, et nad ei saaks seadmega mängida.
- Lapsed ei tohi seadet ilma järelevalveta puhastada ega hooldada.
- Treppide puhastamisel olge eriti ettevaatlik.
- Masinat tohib kasutada ainult paigaldatud filtritega.
- Kui puhasti ei tööta korralikult või see on maha kukkunud, katki, õue jäänud või vette kukkunud, saatke see teeninduskeskusesse või edasimüüja juurde hooldusse.
- Kui masinast väljub vahtu või vedelikku, lülitage see kohe välja.
- Operaatorid peavad olema piisavalt instrueeritud masinate kasutamiseks.
- See masin on mõeldud üksnes kuivkasutamiseks.

1.5 Kahekordse isolatsiooniga masinad

ETTEVAATUST

- Kasutage masinat ainult tootja soovitatud lisavarustusega ja kasutusjuhendit järgides.
- ENNE PUHASTI VOOLUVÕRKU ÜHENDAMIST kontrollige puhasti andmeplaadilt nimipinget, veendumaks, et see kattub saadaoleva pingega (lubatud kõikumine 10%).
- Masinal on kahekordne isolatsioon. Kasutage ainult identseid varuosid. Vaadake kahekordse isolatsiooniga masinate hooldusjuhiseid.

Kahekordse isolatsiooniga masina korral kasutatakse maanduse asemel kaht isoleerimissüsteemi. Kahekordse isolatsiooniga masinal puuduvad vahendid maanduse tegemiseks ja neid ei tohi ka masinale lisada. Kahekordse isolatsiooniga masina hooldamisel tuleb olla väga ettevaatlik ja süsteemi hästi mõista. Seda tohib teha ainult väljaõppinud teeninduspersonal. Kahekordse isolatsiooniga masina varuosad peavad olema asendatavatega täpselt ühesugused. Kahekordse isolatsiooniga masin on tähistatud sõnadega DOUBLE INSULATION või DOUBLE INSULATION. Vastavat tähist (ruut ruudu sees) võidakse kasutada ka tootel.

Masin on varustatud spetsiaalse ehitusega juhtmega. Kahjustumise korral tuleb see asendada sama tüüpi juhtmega. See on saadaval volitatud teeninduskeskustes ja edasimüüjate juures ning paigaldustöö peab tegema vastava väljaõppega tehnik.

1.6 Elektriühendus



HOIATUS

- Masinat ei tohi kasutada, kui juhe või pistik on vigastatud. Kontrollige regulaarselt juhet ja pistikut. Kui pistik või juheon vigastatud, tuleb see lasta parandada Nilfisk teeninduses või Nilfisk poolt volitatud teeninduses.
- Ärge puutuge pistikut või seadet märgade kätega.
- Ärge kasutage juhet pistiku väljatõmbamiseks pistikupesast. Väljatõmbamisel hoidke pistikust, mitte juhtmest. Enne masina või juhtme hooldamist tuleb pistik seinakontaktist lahti ühendada.

1.7 Seadmesse imetavad materjalid



HOIATUS

Ohtlike materjalide imemine võib põhjustada raskeid või surmavaid vigastusi.

Seadmega mitte imeda järgmisi materjale:

- Ohtlik tolmu
- Kuumad materjalid (põlevad sigaretid, kuum tuhk jne)
- Tuleohtlikud, plahvatusohtlikud, agressiivsed vedelikud (nt bensiin, lahustid, happed, leelised jne)
- Tule- ja plahvatusohtlik tolmu (nt magneesiumi- või alumiumitolmu jne)

1.8 Hooldus

Hoidke tolmuimejat kuivas kohas. Tolmuimeja on mõeldud pidevaks töötamiseks. Filtrid tuleb vahetada olenevalt töötundide arvust. Puhastage tolmuimejat kuiva riidetükiga, millele on lisatud veidi puhastusainet.

Müüjijärgse teeninduse osas võtke ühendust otse Nilfisk.

1.9 Tootja vastutus

Garantii ja garantiiteenuste kohta kehtivad meie üldised tehingutingimused.

Seadme volitamata modifitseerimine, valede lisatarvikute kasutamine ning seadme mittenouetekohane kasutamine vabastavad tootja vastutusest neist tuleneva kahju eest.



Elektri- ja elektroonikaseadmete jäätmeid käsitleva euroopa direktiivi 2012/19/EU kohaselt tuleb vanad elektriseadmed koguda eraldi kokku ja suunata keskkonnasõbralikku ümbertöötlemisse.

1 Drošības tehnika

1.1 Norādījumu apzīmēšanā izmantotie simboli

BĪSTAMI



Apdraudējums, kas var izraisīt smagas vai neatgriezeniskas fiziskas traumas vai pat nāvi.

BRĪDINĀJUMS



Apdraudējums, kas var izraisīt smagas fiziskas traumas vai pat nāvi.

UZMANĪBU



Apdraudējums, kas var radīt mazākas fiziskas traumas un zaudējumus.



Pirms putekļu sūcēja pirmās ieslēgšanas, rūpīgi iepazīstieties ar šo ekspluatācijas rokasgrāmatu. Saglabājiet to turpmākai uzziņai.

1.2 Lietošanas instrukcijas

Neskaitot izmantošanas valstī spēkā esošās vadības instrukcijas un ar tām saistītos nelaimes gadījumu novēršanas noteikumus, ievērojiet arī vispārārtītos drošības un pareizas lietošanas noteikumus.

1.3 Mērķis un paredzamais lietojums

Šī iekārta ir paredzēta komerciālam, piemēram, viesnīcās, skolās, slimnīcās, rūpnīcās, veikalos un birojos, nevis parastos dzīvojamā namu mājāsaimniecības nolūkos. Nepareizas lietošanas negadījumus var novērst vienīgi tās personas, kuras iekārtu lieto.

IZLASIET UN IZPILDIET VISUS NORĀDĪJUMUS PAR DROŠĪBU.

Iekārta ir piemērota sausu, neuzliesmojošu putekļu uzsūkšanai.

Jebkāds cits lietojums ir uzskatāms par neatbilstošu lietojumu. Ražotājs neuzņemas nekādu atbildību par zaudējumiem, kas radušies šāda lietojuma dēļ. Šāda lietojuma risku uzņemas tikai un vienīgi pats lietotājs. Atbilstošs lietojums ietver pareizu ekspluatāciju, apkalpošanu un remontu, kā norādījis ražotājs.

1.4 Svarīgi brīdinājumi

BRĪDINĀJUMS

- Lai mazinātu ugunsgrēka, elektriskā trieciena vai fiziskas traumas risku, pirms lietošanas, lūdzu, izlasiet un izpildiet visus norādījumus par drošību un brīdinājuma marķējumus. Šis putekļu sūcējs ir konstruēts kā droša iekārta, ja to lieto tīrīšanas funkcijām, kā norādīts. Ja elektriskās vai mehāniskās daļas sabojājas, pirms turpmākas lietošanas putekļu sūcējs un / vai piederums jānodod remontam kompetentā apkalpošanas centrā vai ražotājam, lai nepieļautu iekārtas vēl pamatīgāku sabojāšanu vai lietotāja fiziskas traumu.
- Lai samazinātu elektrošoka risku, nelietot ārpus telpām vai uz mitrām virsmām.
- Iekārta ir paredzēta lietojumam tikai iekštelpās.
- Iekārtu drīkst uzglabāt tikai iekštelpās.

- Lietojiet tikai tādu elektrotīkla kontaktligzdu, kas paredzēta šādam nolūkam.
- Neatstājiet iekārtu, pievienotu elektrotīklam. Atvienojiet to no kontaktligzdas, kad to nelietojat, kā arī pirms tehniskās apkopes.
- Nelietojiet iekārtu ar bojātu kabeli vai kontaktdakšu. Lai atvienotu, satveriet kontaktdakšu, nevis kabeli. Nerīkojieties ar kontaktdakšu vai putekļu sūcēju ar mitrām rokām. Pirms atvienošanas no elektrotīkla izslēdziet visus vadības elementus.
- Nevelciet vai nenesiet aiz kabeļa, nelietojiet kabeli kā rokturi, neiespiediet kabeli durvīs vai nevelciet kabeli pāri asām malām vai stūriem. Nebīdīet putekļu sūcēju pāri kabelim. Turiet kabeli atstatu no sakarsušām virsmām.
- Turiet matus, valģu apģērbu, pirkstus un visas ķermeņa daļas atstatu no atverēm un kustīgajām daļām. Nelieciet nekādus priekšmetus atverēs un nelietojiet iekārtu, ja kāda tās atvere ir aizsprostota.
- Uzturiet atveres tīras – lai tajās nebūtu putekļu, plūksnu, matu vai kā cita, kas varētu mazināt gaisa plūsmu.
- Šī iekārta nav piemērota bīstamu putekļu uzsūkšanai.
- Nelietojiet to, lai uzsūktu uzliesmojošus vai degošus šķidrumus, tādus kā benzīns; nelietojiet iekārtu vietās, kur šādi šķidrumi var atrasties.
- Neuzsūciet neko degošu vai dūmojošu, piemēram, cigaretes, sērkokļus vai karstus pelnus.
- Šī ierīce nav paredzēta lietošanai personām (tostarp bērni) ar pavājinātām fiziskajām, sensoriskajām vai garīgajām spējām vai bez pieredzes un zināšanām.
- Bērni ir jāuzrauga, lai nodrošinātu, ka viņi nerotaļājas ar iekārtu.
- Bērni bez pieaugušo uzraudzības nedrīkst nodarboties ar ierīces tīrīšanu un lietotājam veicamo tehnisko apkopi.
- Ievērojiet īpašu piesardzību, veicot tīrīšanu uz kāpnēm.
- Nelietojiet bez uzstādītiem filtriem.
- Ja putekļu sūcējs nedarbojas pareizi vai ir nomests zemē, bojāts, atstāts ārpus telpām vai iekritis ūdenī, nododiet to apkalpošanas centrā vai izplatītājam.
- Ja no iekārtas sūcas putas vai šķidrums, nekavējoties to izslēdziet.
- darbiniekiem jābūt atbilstoši apmācītiem, kā rīkoties ar šīm iekārtām.
- Iekārta ir paredzēta tikai sausam lietojumam.

1.5 Divkārši izolētas ierīces

UZMANĪBU

- Lietojiet tikai tā, kā aprakstīts šajā rokasgrāmatā, un tikai ar ražotāja ieteiktajām palīgierīcēm.
- PIRMS PUTEKĻU SŪCĒJA PIEVIENOŠANAS ELEKTROTĪKĻAM, ieskatieties tā tehnisko datu plāksnītē, lai pārlicinātos, vai nominālais spriegums 10% robežās atbilst pieejamajam spriegumam.
- Šī ierīce ir nodrošināta ar divkāršu izolāciju. Lietojiet tikai identiskas nomaiņas detaļas. Skatiet norādījumus par divkārši izolētu ierīču apkalpošanu.

Divkāŗši izolētā iekāŗtā zemējuma vietā ir nodrošinātas divas izolācijas sistēmas. Divkāŗši izolētā ierīcē nav nodrošināti iezemēšanas līdzekļi, un tai arī nav jāpievieno nekāds iezemēšanas līdzeklis. Divkāŗši izolētas ierīces apkalpošana prasa ārkāŗtīgu piesardzību un sistēmas pāŗzināšanu, un to drīkst veikt tikai kvalificēts apkalpojošais personāls. Divkāŗši izolētā ierīcē mainītajām detaļām jābūt identiskām ar nomaināmajām detaļām. Divkāŗši izolēta ierīce ir marķēta ar vārdiem "DOUBLE INSULATION" (divkāŗša izolācija) vai "DOUBLE INSULATED" (divkāŗši izolēta). Uz produkta, iespējams, ir lietots arī simbols (kvadrāts kvadrātā). Iekāŗtai ir īpaši izstrādāts kabelis, kas bojājuma gadījumā jānomaina ar tāda paša tipa kabeli. Tas ir pieejams autorizētos apkalpošanas centros un pie izplatītājiem, un tas jāuzstāda apmācītam personālam.

1.6 Elektriskais pieslēgums

BRĪDINĀJUMS

- Putekļusūcēju nedrīkst lietot, ja elektrības kabelim vai kontaktspraudnim ir jebkādas bojājumu pazīmes. Regulāri pārbaudiet kabeli un kontaktspraudni, vai tie nav bojāti. Ja tas kļūst bīstami, remontdarbus drīkst veikt tikai "Nilfisk" vai autorizēts "Nilfisk" servisa pāŗstāvis.
- Nepieskarieties kabelim vai kontaktdakšai ar slapjām rokām.
- Neatvienojiet barošanu, velkot aiz vada. Lai atvienotu kontaktdakšu no kontaktligzdas, satvert kontaktdakšu, nevis kabeli. Pirms uzsākt jebkādas mašīnas vai barošanas kabeļa apkopes vai labošanas darbus, kontaktdakša obligāti jāizņem no kontaktrozetes.

1.7 Nosūcamie materiāli un vielas

BRĪDINĀJUMS

Uzsūcot veselībai kaitīgus materiālus un vielas, var rasties smagas traumas vai veselības traucējumi, kā rezultātā pat iestāties nāve.

Ņemt vērā, ka ir aizliegts uzsūkt:

- Bīstamus putekļus,
- Karstus materiālus (degošas cigaretes, karstus pelnus u. tml.),
- Uzliesmojošus, sprādzienbīstamus, agresīvus šķidrumus (piem., petroleju, šķīdinātājus, skābes, sārmus u. tml.),
- Uzliesmojošus, sprādzienbīstamus putekļus (piem., magnija vai alumīnija putekļus u. tml.).

1.8 Tehniskā apkope

Atkarībā no darbināšanas stundu skaita putekļu filtri ir jānomaina. Tīriet tvertni ar sausu drānu un nelielu daudzumu izsmidzināma pulējamā līdzekļa.

Pēc plašākas informācijas pēcpārdošanas periodā vērsieties pie Nilfisk tieši.

1.9 Ražotāja atbildība par produktu

Ražotāja un tirdzniecības firmas garantija pamatojas uz mūsu vispārējiem darījumu noteikumiem.

Ja ierīcei patvaļīgi tiek veiktas izmaiņas, izmantoti nepiemēroti aksesuāri, un tā tiek neatbilstoši lietota, par bojājumiem, kas radušies tā rezultātā, ražotājs neuzņemas atbildību.



Saskaņā ar Eiropas Parlamenta un Padomes Direktīvu 2012/19/EU par elektrisko un elektronisko iekāŗtu atkritumiem (EEIA), nolietotās ierīces ir savācamas atsevišķi no citiem atkritumiem un nogādājamas videi draudzīgai reciklēšanai.

1 Svarbios saugos instrukcijos

1.1 Instrukcijų ženklavimo simboliai

PAVOJUS



Pavojus, dėl kurio įvyksta sunkios arba nepagydomos traumos arba net žūstama.

ĮSPĖJIMAS



Pavojus, dėl kurio galimos sunkios traumos ar net mirtis.

DĖMESIO!



Pavojus, dėl kurio galimos lengvos traumos ir žala turtui.



Prieš pirmą kartą paleisdami siurblią atidžiai perskaitykite šią instrukciją. Išsaugokite instrukciją vėlesniam naudojimui.

1.2 Naudojimo instrukcijos

Be naudojimosi instrukcijų ir naudojimo šalyje galiojančių nelaimių prevencijos darbe akty, laikykitės visuotinai priimtų saugumo ir tinkamo naudojimo reikalavimų.

1.3 Paskirtis ir numatomasis naudojimas

Ši mašina skirta komerciniam naudojimui, pvz., viešbučiuose, mokyklose, ligoninėse, gamyklose, parduotuvėse, biuruose, išskyrus įprastą naudojimą buityje. Dėl netinkamo naudojimo įvykstantiems nelaimingiems atsitikimams užkirsti kelią gali tik įrenginio naudotojas.

PERSKAITYKITE VISAS SAUGOS INSTRUKCIJAS IR JŲ LAIKYKITĖS.

Ši mašina tinka rinkti sausoms, nedegioms dulkelėms. Naudojimas bet kuriuo kitu būdu laikomas netinkamu. Gamintojas neprisiima atsakomybės už bet kokią žalą, kylančią dėl tokio naudojimo. Tokio naudojimo riziką prisiima tik pats naudotojas. Tinkamas naudojimas reiškia tinkamą valdymą, priežiūrą ir remontą, kaip nurodyta gamintojo.

1.4 Svarbūs įspėjimai

ĮSPĖJIMAS

- Kad sumažėtų gaisro, elektros smūgio arba traumų pavojus, prieš naudodami įrenginį perskaitykite visas saugos instrukcijas bei įspėjamąsias etiketes ir paisykite jų. Siurblys sukonstruotas taip, kad siurbiant nurodytais būdais dirbti būtų saugu. Jei sugestų elektrinės arba mechaninės dalys, siurblią (arba) jo priedą leidžiama naudoti tik sutaisius gamykloje arba turinčioje tam teisę dirbtuvėje, antraip kyla pavojus dar labiau sugadinti įrenginį arba susižeisti.
- Siekiant sumažinti elektrošoko pavojų – nenaudokite lauke arba ant šapių paviršių.
- Šis įrenginys skirtas naudoti tik patalpoje.
- Mašiną laikykite tik patalpoje.
- Lizdą naudokite tik pagal paskirtį.

- Nepalikite įrenginio, jei jo kištukas neištrauktas iš elektros lizdo. Kai įrenginiu nesinaudojate arba ketinate imtis jo techninės priežiūros darbų, ištraukite kištuką iš elektros lizdo.
- Nenaudokite įrenginio, jei netvarkingas jo maitinimo laidas arba kištukas. Atjungdami nuo elektros lizdo traukite suėmę kištuką, o ne maitinimo laidą. Nelieskite kištuko arba siurblio šlapiomis rankomis. Prieš traukdami iš elektros lizdo kištuką išjunkite visus valdymo įtaisus.
- Nevilkite ir neneškite siurblio už maitinimo laido, nenaudokite jo kaip rankenos, nepriverkite durimis ir netraukite jo per aštrias briaunas arba kampus. Nevažiuokite siurbliu per maitinimo laidą. Saugokite maitinimo laidą nuo įkaitusių paviršių.
- Saugokite plaukus, palaidus drabužius, pirštus ir kitas kūno dalis, kad nepakliūtų į įrenginio angas ir judančias dalis. Nekiškite į angas jokių daiktų ir žiūrėkite, kad naudojant įrenginį jo angos nebūtų užkimštos. Prižiūrėkite angas, kad jose nesikaupytų dulkelės, pūkai, plaukai ir kitos oro srautą mažinančios kliūtys.
- Įrenginys nepritaikytas siurbti pavojingoms dulkelėms.
- Nesiurbkite lengvai užsiliepsnojančių arba degių skysčių, pavyzdžiui, benzino, ir nenaudokite įrenginio aplinkoje, kurioje gali būti tokių skysčių.
- Nesiurbkite degančių arba rūkstančių šiukšlių, pavyzdžiui, cigarečių, degtukų arba karštų pelenų.
- Šio prietaiso negali naudoti asmenys (įskaitant vaikus) su fiziniiais, jautrumo ar psichikos sutrikimais, arba neturintys pakankamai patirties ir žinių.
- Vaikus reikia prižiūrėti, kad jie nežaistų su prietaisu.
- Vaikams be priežiūros draudžiama siurbti ir imtis naudotojo atliekamos priežiūros darbų.
- Siurbdami laiptus būkite ypač atsargūs.
- Nenaudokite įrenginio, jei jame nėra filtrų.
- Jei siurblys deramai neveikia arba buvo numestas, sugedęs, paliktas lauke arba panardintas į vandenį, grąžinkite jį į techninės priežiūros centrą arba pardavėjų.
- Jeigu iš įrenginio išbėga putų ar skysčio, nedelsdami jį išjunkite.
- Operatoriai turi būti tinkamai instruktuoti apie šių mašinų naudojimą.
- Šis įrenginys skirtas tik sausam naudojimui.

1.5 Įrenginiai su dvigubąja izoliacija

DĖMESIO!

- Naudokite įrenginį tik šioje instrukcijoje aprašytais būdais ir tik su gamintojo rekomenduojamais priedais.
- PRIEŠ ĮJUNGDAMI SIURBLIO KIŠTUKĄ Į ELEKTROS TINKLĄ patikrinkite, ar siurblio vardinių duomenų etiketėje įrašyta vardinė įtampa nesiskiria nuo tinklo įtampos daugiau nei 10 proc.
- Įrenginys izoliuotas dvigubąja izoliacija. Dalis keiskite tik visiškai vienodomis. Žr. įrenginių su dvigubąja izoliacija techninės priežiūros instrukcijas.

Įrenginyje su dvigubąja izoliacija vietoje įžeminimo naudojamos dvi izoliavimo sistemos. Įrenginyje su dvigubąja izoliacija nėra įžeminimo įtaisų. Draudžiame jame įrengti

įžeminimo įtaisą. Įmantis įrenginio su dvigubąja izoliacija techninės priežiūros darbų būtina elgtis ypač atsargiai ir išmanyti sistemą, todėl juos reikia patikėti kvalifikuotiems techninės priežiūros darbuotojams. Įrenginio su dvigubąja izoliacija dalis keiskite tik visiškai vienodomis atsarginėmis dalimis. Įrenginys su dvigubąja izoliacija ženklina žodžiais DOUBLE INSULATION arba DOUBLE INSULATED. Gaminys taip pat gali būti paženklintas specialiu simboliu (vienas kvadratas apibrėžtas apie kitą). Prie įrenginio prijungtas specialios sandaros maitinimo laidas, kurį pažeidus reikia pakeisti tokio pat tipo maitinimo laidu. Jų galima įsigyti įgaliotuose techninės priežiūros centruose ir atstovybėse. Prijungti maitinimo laidą leidžiama tik apmokytiems darbuotojams.

1.6 Jungimas į tinklą

PERSPĖJIMAS

- Dulkių siurblio negalima naudoti, jei elektros srovės laidas arba kištukas yra nors šiek tiek pažeisti. Reguliariai tikrinkite, ar laidas ir kištukas nėra pažeisti. Jei jie pažeidžiami, juos turi taisyti tik "Nilfisk" arba įgaliotas "Nilfisk" prekybos atstovas.
- Neimkite už elektros srovės laido arba kištuko šlapiomis rankomis.
- Norėdami ištraukti kištuką, netraukite už laido. Imkite už kištuko, o ne už laido. Prieš pradėdami bet kokius prietaiso arba kabelio priežiūros ar remonto darbus kištukas visada turi būti ištrauktas iš lizdo.

1.7 Siurbiamos medžiagos

ĮSPĖJIMAS

Siurbiant pavojingas medžiagas, galimi sunkūs ar mirtini sužalojimai.

Nesiurbkite šių medžiagų:

- Pavojingos dulkės
- Karštos medžiagos (degančios cigaretės, karšti pelenai ir t.t.)
- Degūs, sproguos, agresyvių skysčiai (pvz., benzinas, tirpikliai, rūgštys, šarmai ir kt.)
- Degios, sproguos dulkės (pvz., magnio ar aliuminio dulkės ir kt.)

1.8 Priežiūra

Siurbį visada laikykite sausoje vietoje. Siurblys suprojektuotas nuolatiniam darbui didele apkrova. Dulkių filtrai turi būti keičiami priklausomai nuo eksploataavimo valandų skaičiaus. Talpyklą valykite sausa šluoste, šiek tiek užpurkdami purškiamos poliravimo priemonės.

Išsamios informacijos apie po pardavimo teikiamas paslaugas kreipkitės tiesiogiai į "Nilfisk".

1.9 Atsakomybė už produkciją

Garantiniai įsipareigojimai ir jų užtikrinimas vykdomi pagal bendras prekybos taisykles.

Jei savavališkai keičiama įrenginio konstrukcija, naudojami neoriginalūs priedai arba įrenginys naudojamas ne pagal paskirtį, gamintojo garantiniai įsipareigojimai dėl atsiradusios žalos negalioja.



Pagal Europos direktyvą 2012/19/EU dėl panaudotų elektrinių ir elektroninių įrenginių ir prietaisų, privaloma panaudotus elektrinius įrenginius rinkti atskirai ir ekologiškai utilizuoti.

1 중요 안전 지침

1.1 안전 수칙 기호

위험



중상이나 되돌릴 수 없는 상태 또는 사망 사고를 직접적으로 유발할 수 있는 위험.

경고



중상 또는 사망 사고로 이어질 수 있는 위험.

주의



경미한 상해나 파손을 일으킬 수 있는 위험.



진공 청소기를 처음 사용할 때는 먼저 이 사용 설명서를 잘 읽어보아야 합니다. 사용 설명서를 나중에 참고할 수 있도록 잘 보관해 두십시오.

1.2 사용법

본 기기를 안전하고 적절하게 사용하려면 사용 설명서와 해당 국가에서 사용 가능한 재해 예방 규정집을 비롯하여 파악된 모든 규정을 숙지하도록 합니다.

1.3 목적 및 용도

이 기계는 일반 주거 가정용보다는 호텔, 학교, 병원, 공장, 상점 및 사무실과 같이 상업용을 위한 것입니다. 잘못된 사용으로 인한 사고는 오직 기계를 사용하는 사람만이 예방할 수 있습니다.

모든 안전 수칙을 읽고 따르십시오.

이 기계는 건조 상태의 비인화성 분진을 흡입하는 데 적합합니다. 이외의 다른 용도로는 사용하지 마십시오. 제조업체는 이러한 부적절한 사용으로 인한 제품 손상에 대해서는 책임을 지지 않습니다. 그로 인한 책임은 전적으로 사용자에게 있습니다. 사용자는 제조업체의 지침에 따라 제품을 올바르게 작동, 유지보수 및 수리해야 합니다.

1.4 중요한 경고

경고

- 화재나 감전, 상해 위험을 줄이기 위해서 사용 전에 모든 안전 수칙과 주의 표지를 읽고 따르십시오. 이 진공 청소기는 지정된 청소 기능을 위해 사용할 때 안전하도록 설계되었습니다. 전기나 기계 부품이 파손되는 경우 추가적인 기계 파손 또는 사용자 신체 상해를 피하기 위해서 사용 전에 청소기/부속품을 정식 서비스 센터나 제조사에서 수리해야 합니다.
- 전기 충격의 위험을 줄이려면 - 옥외에서 또는 젖은 표면 위에서 사용하지 마십시오.
- 이 기계는 실내에서만 사용합니다.
- 이 기계는 반드시 실내에 보관되어야 합니다.
- 의도된 용도를 위해 콘센트만 사용합니다.
- 플러그를 꽂은 채로 기계를 방치해두지 마십시오. 사용하지 않거나 정비 중일 때는 콘센트에서 플러그를 뽑아두십시오.
- 전기 코드나 플러그가 파손되었을 때는 사용하지 마십시오. 플러그를 뽑을 때는 전기 코드가 아니라 플러그를 잡으십시오. 젖은 손으로 플러그나 청소기를 다루지 마십시오. 플러그를 뽑기 전에 모든 제어 잠치를 끄십시오.
- 전기 코드를 잡아당기거나 들고 이동하거나 코드를 손잡이로

사용하거나 코드가 지나가는 문을 닫거나 날카로운 모서리나 가장자리에서 코드를 잡아당기지 마십시오. 청소기를 전기 코드 위에 두고 작동시키지 마십시오. 전기 코드를 뜨거운 곳에 두지 마십시오.

- 머리카락, 험렁한 옷, 손가락, 모든 신체 부위를 열린 부분과 움직이는 부분에서 멀리 떨어진 상태로 유지하십시오. 열린 부분에 물체를 두거나 열린 부분이 막힌 상태로 사용하지 마십시오. 먼지, 실보푸라기, 머리카락, 기타 공기 흐름을 줄일 수 있는 것을 열린 부분에서 제거하십시오.
- 이 기계는 유해 분진을 흡입하는 데 적합하지 않습니다.
- 가솔린과 같은 인화성 또는 가연성 액체를 흡입하는 데 사용하거나 그러한 물질이 있을 수 있는 장소에서 사용하지 마십시오.
- 담배, 성냥, 뜨거운 재와 같이 타거나 불이 붙어 있는 것을 흡입하는 데 사용하지 마십시오.
- 이어플라이언스는 신체적, 감각적, 정신적 능력이 떨어지는 사람(아동을 포함) 또는 경험과 지식이 부족한 사람이 사용 하여서는 안됩니다.
- 어린이가 이 기계로 장난을 치지 못하도록 감독해야 합니다.
- 감독을 받지 않는 상태에서 어린이가 이 기계로 청소하거나 정비 작업을 할 수 없습니다.
- 계단에서 청소할 때는 특히 주의를 기울이십시오.
- 필터를 끼우지 않고 사용하지 마십시오.
- 청소기가 올바르게 작동하지 않거나 청소기를 떨어뜨렸거나 파손되었거나 실외에 두었거나 물에 잠긴 경우 서비스 센터 나 대리점에 수리를 맡기십시오.
- 기계에서 폼이나 액체가 새어나오면 즉시 전원을 끄십시오.
- 이틀 기계 사용 시 조작원은 적절한 지침을 따라야 합니다.
- 이 기계는 건식에서만 사용합니다.

1.5 이중 절연 기계



주의

- 이 설명서에 나온 대로 사용하고 반드시 제조사 권장 부속품을 사용해야 합니다.
- 청소기 플러그를 꽂기 전에 청소기에 부착된 정격 표지판을 읽고 정격 전압이 공급 전압의 10% 범위 내에 속하는지 확인하십시오.
- 이 기계는 이중 절연 구조로 되어 있습니다. 부품을 교환할 때는 반드시 정품을 사용하십시오. 이중 절연 기계의 정비에 대한 설명서를 참조하십시오.

이 이중 절연 기계에서는 접지 대신에 이중 절연 시스템을 사용합니다. 무접지는 이중 절연 기계로 구성되었고 기계에 접지를 추가하면 안 된다는 것을 의미합니다. 이중 절연 기계의 정비는 매우 많은 주의와 시스템에 대한 지식이 요구되며 정식 서비스 기술자가 실시해야 합니다. 이중 절연 기계에 대한 부품을 교환할 때는 정식 부품을 사용해야 합니다. 이중 절연 장치에는 "DOUBLE INSULATION" 또는 "DOUBLE INSULATED"이라고 표시되어 있습니다. 또한 이 기호(이중 사각형)가 제품에 사용될 수도 있습니다. 기계에는 특별히 설계한 전기 코드가 달려 있습니다. 이 코드가 파손되면 동일한 유형의 전기 코드로 교환해야 합니다. 정식 서비스 센터와 대리점에서 구할 수 있으며 정식 서비스 기술자가 설치해야 합니다.

1.6 전기 연결



경고

- 전기 케이블이나 플러그에 파손 흔적이 있다면 진공 청소기를 사용하면 안 됩니다. 케이블과 플러그에 파손이 발생했는지 정기적으로 점검하십시오. 파손되었다면 위험 요인을 피하기 위해서 Nilfisk 또는 정식 Nilfisk 서비스 대리점에 수리를 맡겨야 합니다.
- 젖은 손으로 전기 케이블이나 플러그를 취급하지 마십시오.
- 케이블을 담겨 플러그를 뽑지 마십시오. 플러그를 뽑을 때는 케이블이 아니라 플러그를 잡으십시오. 기계 또는 케이블의 서비스 또는 수리 작업을 시작하기 전에 항상 플러그를 콘센트에서 뽑아두어야 합니다.

1.7 유해 물질



경고

유해 물질을 진공 청소기로 청소하면 중상이나 심지어 사망 사고가 발생할 수 있습니다.

다음과 같은 물질은 진공 청소기로 청소하면 안 됩니다.

- 유해 분진
- 고온 물질(불이 붙은 담배꽂초, 고온 재 등)
- 인화성, 폭발성, 공격성 액체(예를 들어 석유, 솔벤트, 산, 알칼리 등)
- 인화성, 폭발성 분진(예를 들어 마그네슘이나 알루미늄 분진 등)

1.8 유지 보수

청소기를 항상 건조한 곳에 두십시오. 이 청소기는 연속 대용량 작업을 위해 설계되었습니다. 작동 시간에 따라 먼지 필터를 교환해야 합니다. 용기를 마른 수건과 소량의 스프레이 언마제로 청소해 깨끗한 상태로 유지하십시오.

애프터 서비스에 대한 자세한 내용은 Nilfisk에 직접 문의하십시오.

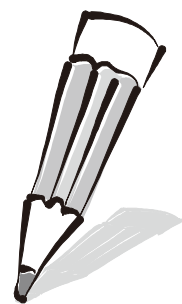
1.9 보증

당사의 일반적인 사업 여건은 보증 사항과 관련하여 적용할 수 있습니다.

원래 용도 이외의 목적으로 사용하는 것을 비롯하여, 본 기기를 허가 없이 무단으로 개조하거나 부적절한 브러시를 사용할 경우 이로 인해 발생하는 손상에 대해서는 제조업체가 책임을 지지 않습니다.



폐전기/전자 제품에 대한 유럽 지침 2012/19/EU 에서 규정된 대로 폐전기/전자 제품을 폐기할 때는 분리 수거하여 환경 오염을 방지할 수 있는 절차를 따라 폐기해야 합니다. 더 자세한 정보는 가까운 대리점이나 지역 관할청에 문의하십시오.



HEAD QUARTER

DENMARK

Nilfisk A/S
Tel.: (+45) 4323 8100
www.nilfisk.com

SALES COMPANIES

ARGENTINA

Nilfisk Argentina
Tel.: (+54) 11 6091 1576
www.nilfisk.com.ar

AUSTRALIA

Nilfisk Pty Ltd
Tel.: (+61) 2 98348100
www.nilfisk.com.au

AUSTRIA

Nilfisk GmbH
Tel.: (+43) 662 456 400 90
www.nilfisk.at

BELGIUM

Nilfisk n.v-s.a.
Tel.: (+32) 24 67 60 50
www.nilfisk.be

BRAZIL

Nilfisk do Brasil
Tel.: (+11) 3959-0300 / 3945-4744
www.nilfisk.com.br

CANADA

Nilfisk Canada Company
Tel.: (+1) 800-668-8400
www.nilfisk.ca

CHILE

Nilfisk S.A. (Comercial KCS Ltda)
Tel.: (+56) 2684 5000
www.nilfisk.cl

CHINA

Nilfisk
Tel.: (+86) 21 3323 2000
www.nilfisk.cn

CZECH REPUBLIC

Nilfisk s.r.o.
Tel.: (+420) 244 090 912
www.nilfisk.cz

DENMARK

Nilfisk Danmark A/S
Tel.: 72 18 21 20
www.nilfisk.dk

FINLAND

Nilfisk Oy Ab
Tel.: (+358) 207 890 600
www.nilfisk.fi

FRANCE

Nilfisk SAS
Tel.: (+33) 169 59 87 00
www.nilfisk.fr

GERMANY

Nilfisk GmbH
Tel.: (+49) (0)7306/72-444
www.nilfisk.de

GREECE

Nilfisk A.E.
Tel.: (30) 210 9119 600
www.nilfisk.gr

HOLLAND

Nilfisk B.V.
Tel.: (+31) 036 5460760
www.nilfisk.nl

HONG KONG

Nilfisk Ltd.
Tel.: (+852) 2427 5951
www.nilfisk.com

HUNGARY

Nilfisk Kft.
Tel.: (+36) 24 475 550
www.nilfisk.hu

INDIA

Nilfisk India Limited
Tel.: (+91) 22 6118 8188
www.nilfisk.in

IRELAND

Nilfisk
Tel.: (+35) 3 12 94 38 38
www.nilfisk.ie

ITALY

Nilfisk SpA
Tel.: (+39) (0) 377 414021
www.nilfisk.it

JAPAN

Nilfisk Inc.
Tel.: (+81) 45548 2571
www.nilfisk.com

MALAYSIA

Nilfisk Sdn Bhd
Tel.: (60) 3603 627 43 120
www.nilfisk.com

MEXICO

Nilfisk de Mexico, S. de R.L. de C.V.
Tel.: (+52) (442) 427 77 00
www.nilfisk.com

NEW ZEALAND

Nilfisk Limited
Tel.: (+64) 9 414 1996
www.nilfisk.com

NORWAY

Nilfisk AS
Tel.: (+47) 22 75 17 80
www.nilfisk.no

PERU

Nilfisk S.A.C.
Tel.: (511) 435-6840
www.nilfisk.com

POLAND

Nilfisk Sp. Z.O.O.
Tel.: (+48) 22 738 3750
www.nilfisk.pl

PORTUGAL

Nilfisk Lda.
Tel.: (+351) 21 911 2670
www.nilfisk.pt

SINGAPORE

Den-Sin
Tel.: (+65) 6268 1006
www.densin.com

SLOVAKIA

Nilfisk s.r.o.
Tel.: (+421) 910 222 928
www.nilfisk.sk

SOUTH AFRICA

Nilfisk (Pty) Ltd
Tel.: +27118014600
www.nilfisk.co.za

SOUTH KOREA

Nilfisk Korea
Tel.: (+ 82) 2 3474 4141
www.nilfisk.co.kr

SPAIN

Nilfisk S.A.
Tel.: (34) 93 741 2400
www.nilfisk.es

SWEDEN

Nilfisk AB
Tel.: (+46) 31 706 73 00
www.nilfisk.se

SWITZERLAND

Nilfisk AG
Tel.: (+41) 71 92 38 444
www.nilfisk.ch

TAIWAN

Nilfisk Ltd
Tel.: (+88) 6227 00 22 68
www.nilfisk.tw

THAILAND

Nilfisk Co. Ltd.
Tel.: (+66) 2275 5630
www.nilfisk.co.th

TURKEY

Nilfisk A.S.
Tel.: +90 216 466 94 94
www.nilfisk.com.tr

UNITED ARAB EMIRATES

Nilfisk Middle East Branch
Tel.: (+971) (0) 655-78813
www.nilfisk.com

UNITED KINGDOM

Nilfisk Ltd.
Tel.: (+44) (0) 1768 868995
www.nilfisk.co.uk

UNITED STATES

Nilfisk, Inc.
Tel.: (+1) 800-989-2235
www.nilfisk.com

VIETNAM

Nilfisk Vietnam
Tel.: (+84) 761 5642
www.nilfisk.com

NILFISK