

SC650 – Uso y mantenimiento

ATENCIÓN: No uses la máquina antes de haber leído y entendido el Manual del usuario



1. Enciende la máquina e introduce los códigos predeterminados 1, 2, 3 y 4 para comprobar que la batería tiene suficiente carga para completar el trabajo. Carga las baterías si es necesario.



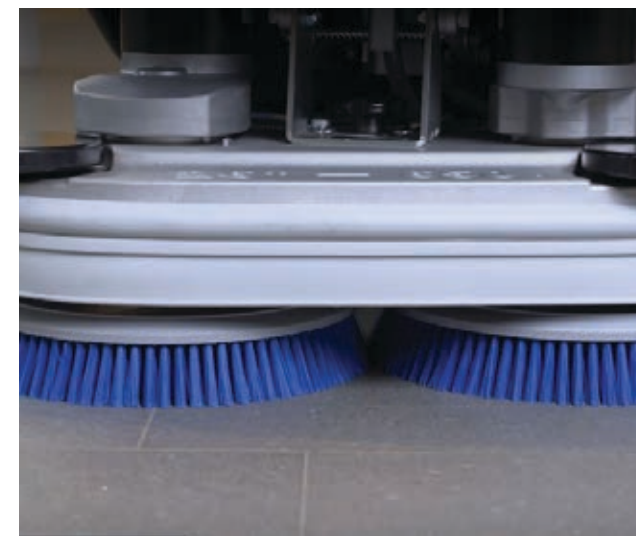
2. Llena el depósito con agua limpia. La temperatura del agua limpia no debe superar los 40 °C.



3. Comprueba el nivel de solución en el lateral izquierdo de la máquina.



4. Llena el depósito EcoFlex (colocado debajo del asiento) con un detergente adecuado para fregadoras.



4. Coloca los cepillos o los porta pads debajo de la plataforma. Utiliza cepillos/pads adecuados para limpiar el suelo.



5. Baja la plataforma de fregado pisando el pedal. Para enganchar los cepillos, presiona ligeramente la palanca de accionamiento y suéltela.



6. Pulsa los botones de control del flujo de solución y del detergente si es necesario, en función del tipo de limpieza que vayas a realizar.



7. Regula el asa para adaptarlo a la altura de cada operario.



8. Baja la boquilla de aspiración con la palanca.



9. Empuja suavemente la palanca de accionamiento hacia delante para iniciar la limpieza, controla la velocidad máxima con el regulador de velocidad, empuja la palanca hacia atrás para ir en marcha atrás.



10. Pulsa el botón EcoFlex™ cuando necesites mayor potencia de limpieza temporalmente.



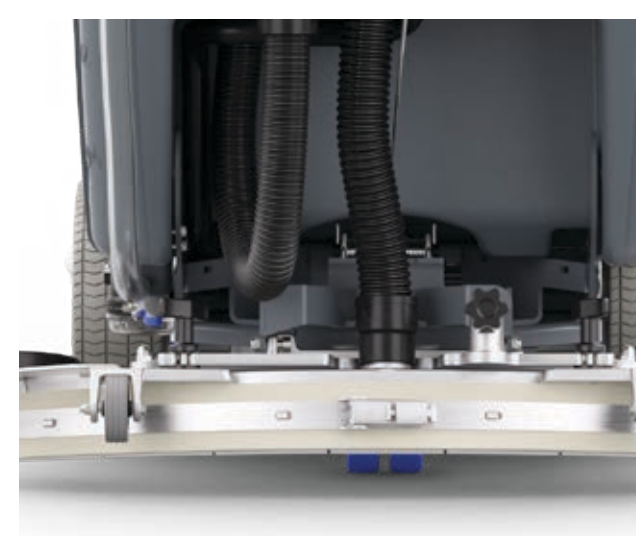
11. Al finalizar el trabajo. Vacía el depósito de recuperación con la manguera. Dobra la parte blanda antes de quitar el tapón para controlar el caudal.



12. Lava con agua limpia el depósito de recuperación. Retira, vacía y limpia la bandeja para residuos.



13. Limpia el filtro regularmente: Cierra la válvula de solución, situada debajo de la máquina, retira la cubierta transparente y la junta; a continuación, retira el filtro. Limpialo y vuelve a instalarlo.



14. Retira la boquilla y límpiala. Inspecciona los labios y gíralos o sustitúyelos si es necesario.



15. Pulsa el botón de de soltar los los cepillos y espera a que se desprendan de la plataforma de fregado y límpialos.



16. Limpia la máquina con un paño húmedo y, en caso necesario, utiliza un producto de limpieza neutro.



17. Deja abierta la tapa del depósito de recuperación para que se seque después de limpiarlo para evitar malos olores.

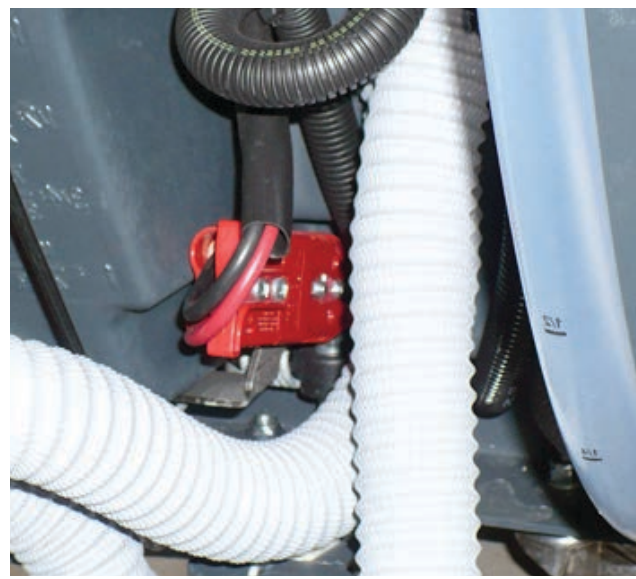


18. Carga las baterías: conecta el cable del cargador a la toma de corriente. Los dos primeros indicadores de batería comenzarán a parpadear; cuando el último indicador parpadee, estará al final de la carga. Si no parpadea, significa que la carga ha finalizado.

SC650 – Solución de problemas

ATENCIÓN: No uses la máquina antes de haber leído y entendido las instrucciones del Manual del usuario

¿La máquina no funciona como debería?



1. Comprueba si el cable de alimentación está conectado correctamente.



2. Comprueba si la batería está cargada.

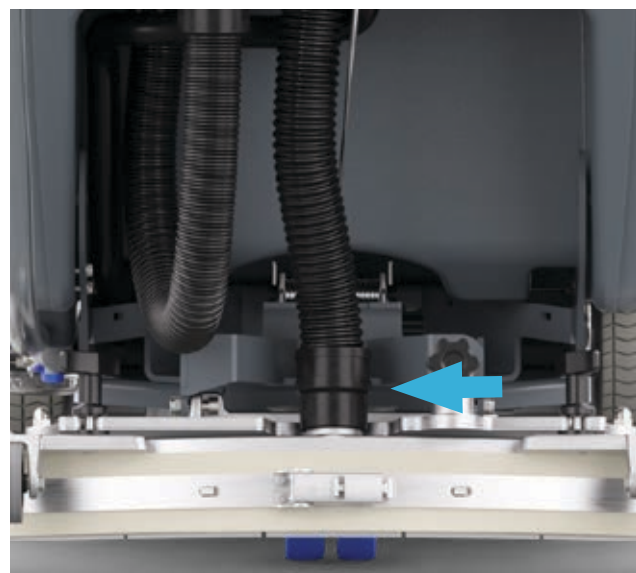


3. La máquina no se mueve y la pantalla muestra: (ALARMA DE ADVERTENCIA E27) La máquina está encendida con la palanca de accionamiento presionada. Suelta la palanca e inténtalo de nuevo.



4. Comprueba si el suelo tiene una pendiente que exceda las especificaciones.

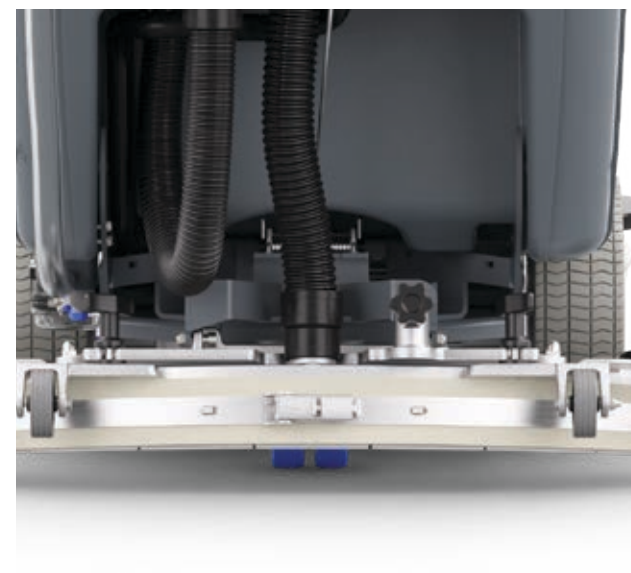
¿La solución no se dispensa o la recuperación de agua es insuficiente?



1. Comprueba si la manguera de aspiración está limpia e instalada correctamente.



2. Abre el depósito de recuperación y comprueba si el depósito de residuos y la junta están limpios.



3. Comprueba si los labios de goma de la boquilla están dañados o sucios.



4. Cierra la tapa del depósito de recuperación correctamente y/o comprueba que la junta funciona y que no hay fugas de aire.

¿La máquina no limpia como debería?



1. Comprueba si los ajustes de detergente y agua son correctos.



2. Comprueba si el grifo de solución está abierto.



3. Comprueba si el filtro de solución está limpio.

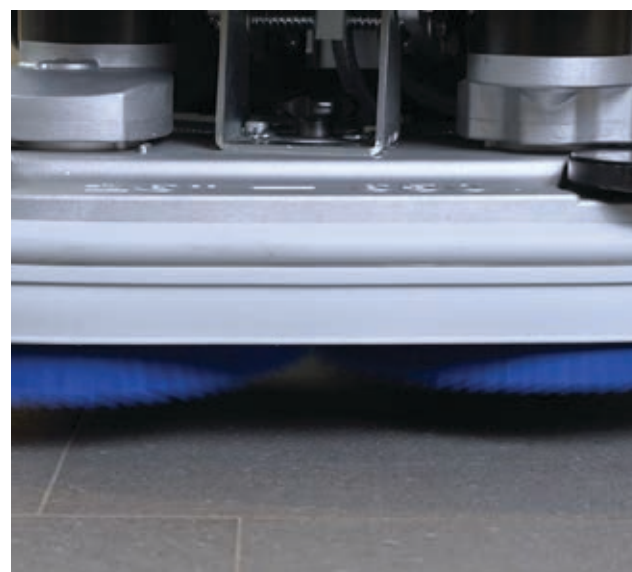


4. Comprueba si el sistema EcoFlex™ no está sucio.

¿El cepillo no funciona como debería?



1. Comprueba si el cepillo está correctamente instalado y no está desgastado.



2. Durante el funcionamiento, la pantalla muestra: (ADVERTENCIA ALARMA E17) Los motores de los cepillos están sobrecargados. Utiliza cepillos menos agresivos y/o evita trabajar con presiones altas.



3. Comprueba si existen materiales externos que eviten la rotación del cepillo.



4. Durante la puesta en marcha de la máquina, el LED del botón parpadea y los cepillos no funcionan. Si has apagado la máquina sin levantar primero la plataforma de cepillos, espera a que la plataforma se levante antes de volver a pulsar el botón de inicio.